



Aristo®

RobustFeed U6, RobustFeed Pulse



Návod k používání



EU DECLARATION OF CONFORMITY

According to
The Low Voltage Directive 2014/35/EU
The EMC Directive 2014/30/EU
The RoHS Directive 2011/65/EU

Type of equipment
Arc welding wire feeder

Type designation	From serial number
Robust Feed, Pulse,	014 xxx xxxx (2020 w14)
Robust Feed, U6,	014 xxx xxxx (2020 w14)
Robust Feed, U8 ₂	111 xxx xxxx (2021 w11)

Brand name or trademark
ESAB

Manufacturer or his authorised representative established within the EEA
Name, address, and telephone No:
ESAB AB
Lindholmsallén 9, Box 8004, SE-402 77 Göteborg, Sweden
Phone: +46 31 50 90 00, www.esab.com

The following harmonised standard in force within the EEA has been used in the design:
EN IEC 60974-5:2019 Arc Welding Equipment – Part 5: Wire feeders
EN 60974-10:2014 Arc Welding Equipment – Part 10: Electromagnetic compatibility requirements

Additional Information:
Restrictive use, Class A equipment, intended for use in location other than residential.
Robust Feed Pulse, Robust Feed U6 and Robust Feed U8₂ are part of ESAB Aristo® product family.

By signing this document, the undersigned declares as manufacturer, or the manufacturer's authorised representative established within the EEA, that the equipment in question complies with the safety requirements stated above.

Gothenburg, 2021-03-10


Pedro Muniz
Standard Equipment Director





UK DECLARATION OF CONFORMITY

According to:

- Electric Equipment (Safety) Regulations 2016;
- Electromagnetic Compatibility Regulations 2016;
- The Restriction of the Use of Certain Hazardous Substances in Electrical and Electronic Equipment Regulations 2012 (as amended)

Type of equipment

Arc welding power source

Type designation

Robust Feed, U6,

from serial number 014 XXX XXXX (2020 w14)

Robust Feed, Pulse,

from serial number 014 XXX XXXX (2020 w14)

Robust Feed, U8 2

from serial number 111 XXX XXXX (2021 w11)

Brand name or trademark

ESAB

Manufacturer or his authorised representative established within United Kingdom

ESAB Group (UK) Ltd,

322 High Holborn, London, WC1V 7PB, United Kingdom

www.esab.co.uk

The following British Standards and Instruments in force within the United Kingdom has been used in the design:

- EN IEC 60974-5:2019	Arc welding equipment - Part 5: Wire feeders
- EN 60974-10:2014	Arc welding equipment - Part 10: Electromagnetic compatibility (EMC)

Additional Information:

Restrictive use, Class A equipment, intended for use in locations other than residential.

Robust Feed Pulse, Robust Feed U6 and Robust Feed U8 2 are part of ESAB Aristo® product family

By signing this document, the undersigned declares as manufacturer, or the manufacturer's authorised representative established within the UK, that the equipment in question complies with the safety and environmental requirements stated above.

Signature

Gary Kisby

Sales & Marketing Director,

ESAB Group UK & Ireland

London, 2022-12-13



1	BEZPEČNOST	6
1.1	Vysvětlení symbolů	6
1.2	Bezpečnostní opatření	6
2	ÚVOD	10
2.1	Vybavení	10
3	TECHNICKÉ ÚDAJE	11
4	INSTALACE	13
4.1	Pokyny pro zvedání	13
5	OBSLUHA	15
5.1	Doporučené nastavené maximální hodnoty proudu pro propojovací kabely	16
5.2	Zapojení a ovládací zařízení	17
5.3	Přípojka pro chladicí kapalinu	18
5.4	Dodatečná montáž sady pro odlehčování tahu propojení	19
5.5	Tepelná sada (pouze varianty Offshore)	21
5.6	Postup spouštění	21
5.7	Osvětlení uvnitř jednotky pro podávání drátu	21
5.8	Brzda cívky	21
5.9	Výměna a zakládání drátu	22
5.10	Výměna podávacích kladek	22
5.11	Výměna vodící vložky drátu	23
5.11.1	Vstupní vodící vložka drátu	23
5.11.2	Střední vodící vložka drátu	23
5.11.3	Výstupní vodící vložka drátu	24
5.12	Tlak podávací kladky	24
5.13	Spotřební díly pro úložný prostor	25
5.14	Přípevnění sady kol	26
5.14.1	Přípevnění sady kol k rámu pro sadu kol	26
5.14.2	Jednotka pro podávání drátu ve svislé poloze	27
5.14.3	Jednotka pro podávání drátu ve vodorovné poloze	27
5.15	Přípevnění obou sad kol a příslušenství pro odlehčování hořáku	28
5.16	Instalace balíčku Marathon Pac™	30
6	OVLÁDACÍ PANEL	33
6.1	U6	33
6.1.1	Externí ovládací panel	33
6.1.2	Interní ovládací panel	34
6.1.3	Vysvětlení funkcí	34
6.2	Impuls	35
6.2.1	Externí ovládací panel	35
6.2.2	Interní ovládací panel	36
6.3	Nastavení průtoku plynu	36

6.4	Otáčení externího ovládacího panelu	36
7	ÚDRŽBA	38
7.1	Prohlídka a čištění	38
8	ŘEŠENÍ PROBLÉMŮ	39
9	OBJEDNÁVÁNÍ NÁHRADNÍCH DÍLŮ	40
	NÁKRES	41
	OBJEDNACÍ ČÍSLA	44
	SPOTŘEBNÍ DÍLY	46
	PŘÍSLUŠENSTVÍ	48

1 BEZPEČNOST

1.1 Vysvětlení symbolů

V tomto návodu se symboly používají v následujícím významu: Znamená Pozor! Buďte pozorní!



NEBEZPEČÍ!

Označuje bezprostřední nebezpečí. Pokud se mu nevyhnete, povede k okamžitému a vážnému zranění osob nebo smrti.



VAROVÁNÍ!

Označuje potenciální nebezpečí, které může vést ke zranění osob nebo smrti.



UPOZORNĚNÍ!

Označuje nebezpečí, které může vést k méně závažnému zranění osob.



VAROVÁNÍ!

Před používáním si přečtěte návod k obsluze a snažte se mu porozumět, řiďte se všemi výstražnými štítky, bezpečnostními předpisy zaměstnavatele a bezpečnostními listy (SDS).



1.2 Bezpečnostní opatření

Uživatelé zařízení ESAB nesou konečnou odpovědnost za to, že zajistí, aby každý, kdo pracuje s takovým zařízením nebo v jeho blízkosti, dodržoval všechna příslušná bezpečnostní opatření. Bezpečnostní opatření musí vyhovovat požadavkům vztahujícím se na tento typ zařízení. Kromě standardních nařízení, která platí pro dané pracoviště, je nutno dodržovat i níže uvedená doporučení.

Veškeré práce musí provádět kvalifikovaní pracovníci, kteří jsou dobře obeznámeni s obsluhou zařízení. Nesprávná obsluha zařízení může vést k nebezpečným situacím, které mohou mít za následek zranění obsluhy a poškození zařízení.

1. Každý, kdo používá toto zařízení, musí být dobře obeznámen s:
 - obsluhou zařízení;
 - umístěním nouzových vypínačů;
 - fungováním zařízení;
 - příslušnými bezpečnostními opatřeními;
 - svařováním a řezáním nebo jiným příslušným použitím vybavení
2. Obsluha zařízení musí zajistit, aby:
 - při spuštění zařízení nebyla v jeho pracovním prostoru žádná neoprávněná osoba
 - při zapálení oblouku a zahájení svařování byly všechny osoby chráněny
3. Pracoviště musí být:
 - vhodné k danému účelu;
 - bez průvanu.

4. Osobní ochranné prostředky:
 - Vždy používejte osobní ochranné prostředky, jako jsou ochranné brýle, oděv odolný proti ohni a ochranné rukavice
 - Nenoste volné doplňky či ozdoby, jako jsou šály, náramky, prsteny atd., které by se mohly zachytit nebo způsobit popáleniny
5. Obecná bezpečnostní opatření:
 - Přesvědčte se, zda je zpětný vodič bezpečně připojen
 - Práci na vysokonapěťovém zařízení **smí provádět pouze kvalifikovaný elektrikář**
 - K dispozici musí být vhodný a jasně označený hasicí přístroj
 - Mazání a údržba zařízení se **nesmí** provádět za provozu.

Pokud je vybaveno chladičem ESAB,

používejte pouze chladicí kapalinu schválenou společností ESAB. Neschválená chladicí kapalina může poškodit vybavení a ohrozit bezpečnost produktu. V případě takového poškození ztrácejí platnost všechny záruky poskytované společností ESAB.

Informace o objednání naleznete v kapitole "PŘÍSLUŠENSTVÍ" v návodu k použití.



VAROVÁNÍ!

Svařování a řezání obloukem může být nebezpečné pro vás i pro jiné osoby. Při svařování nebo řezání dodržujte bezpečnostní opatření.



ÚRAZ ELEKTRICKÝM PROUDEM – může způsobit smrt

- Nedotýkejte se elektrických dílů pod napětím nebo elektrod nechráněným povrchem těla, vlhkými rukavicemi či vlhkým oděvem
- Izolujte se od země a svařovaného předmětu.
- Dbejte na bezpečnou pracovní polohu



ELEKTRICKÁ A MAGNETICKÁ POLE – mohou být zdraví nebezpečná

- Svářeči s kardiostimulátorem se musí před svářením obrátit na svého lékaře. Elektrická a magnetická pole mohou ovlivňovat funkci některých kardiostimulátorů.
- Elektrická a magnetická pole mohou mít jiné neznámé vlivy na zdraví.
- Je třeba, aby svářeči dodržovali následující opatření a minimalizovali vliv elektromagnetických polí:
 - Vedte elektrodu a pracovní vodiče společně po stejné straně těla. Pokud je to možné, zajistěte je páskou. Nezdržujte se mezi hořákem a pracovními kabely. Nikdy nenamotávejte hořák nebo pracovní kabel na tělo. Zdržujte se co nejdále od zdroje pro svařování a kabelů.
 - Připojte pracovní kabel k obrobku co nejbližší ke svařovanému místu.



VÝPARY A PLYNY – mohou být zdraví nebezpečné

- Kryjte si hlavu před výpary
- K odstranění výparů a plynů z dosahu vašeho dýchání a z celého prostoru použijte ventilaci, odsávání u oblouku či obojí



OBLOUKOVÉ ZÁŘENÍ – může poranit oči a spálit kůži

- Chraňte si oči a tělo. Používejte správný ochranný štít, brýle s filtračními skly a ochranný oděv
- Osoby nacházející se v blízkosti chraňte vhodnými štíty nebo clonami



HLUK – nadměrný hluk může poškodit sluch

Chraňte si uši. Používejte protihluková sluchátka nebo jinou ochranu sluchu.

POHYBLIVÉ DÍLY – mohou způsobit zranění

- Udržujte všechny panely, kryty a dveře zavřené a zajištěné. Pouze proškolený personál smí v případě potřeby odstraňovat kryty za účelem údržby a odstraňování poruch. Po dokončení servisu a před začátkem sváření vraťte všechny panely nebo kryty na místo a zavřete všechny dveře.



- Před montáží nebo připojením jednotky vypněte motor.
- Zajistěte, aby se do dosahu pohyblivých částí nedostaly ruce, vlasy, volné oblečení a nástroje.

NEBEZPEČÍ POŽÁRU

- Jiskry (prskání) mohou způsobit požár. Proto zajistěte, aby v blízkosti nebyly žádné hořlavé materiály
- Nepoužívat na uzavřené kontejnery.

HORKÝ POVRCH - díly mohou způsobit popáleniny

- Nedotýkejte se dílů holýma rukama.
- Před prací na vybavení je nechte vychladnout.
- Pro práci s horkými díly používejte vhodné nástroje nebo izolační svářecí rukavice, aby nedošlo k popálení.

FUNKČNÍ PORUCHA – při funkční poruše požádejte o odbornou pomoc.

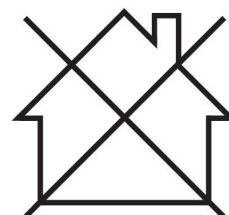
CHRAŇTE SEBE I JINÉ!

**UPOZORNĚNÍ!**

Tento výrobek je určen výhradně k svařování obloukem.

**UPOZORNĚNÍ!**

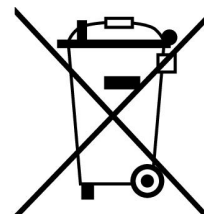
Zařízení třídy A není určeno k používání v obytných oblastech, v nichž je elektrické napájení zajišťováno veřejnou, nízkonapěťovou rozvodnou sítí. Kvůli rušení šířenému vedením a vyzařováním se mohou v takových oblastech objevit případné obtíže se zaručením elektromagnetické kompatibility u zařízení třídy A.

**POZOR!****Elektronická zařízení likvidujte v recyklačním zařízení!**

V souladu s evropskou směrnicí 2012/19/ES o likvidaci elektrických a elektronických zařízení a její implementací podle státních zákonů se musí elektrické zařízení, které dosáhlo konce životnosti, zlikvidovat v recyklačním zařízení.

Jako osoba zodpovědná za zařízení máte povinnost informovat se o schválených sběrných místech.

Chcete-li další informace, obraťte se na nejbližšího prodejce společnosti ESAB.



ESAB nabízí řadu přídavných zařízení pro svařování a osobních ochranných prostředků. Informace pro objednávání vám poskytne váš lokální prodejce ESAB nebo naše webová stránka.

2 ÚVOD

Zařízení RobustFeed vybavené ovládacím panelem U6 nebo Pulse je určeno pro svařování MIG/MAG společně s napájecími zdroji pro svařování 400 A, 500 A a 600 A na bázi CAN.

Jednotka pro podávání drátu se dodává v různých variantách (viz příloha „OBJEDNACÍ ČÍSLO“).



POZOR!

Variety s jednotkami podávání drátu vybavené čerpadlem ESAB Logic (ELP) jsou určeny k použití společně s napájecími zdroji pro svařování vybavenými ELP. Další informace o ELP naleznete v části „Přípojka pro chladicí kapalinu“.

Zařízení k podávání drátu jsou uzavřená a skládají se z poháněcího mechanismu podávání drátu o čtyřech kolech a z řídicí elektroniky.

Lze ji použít společně se standardní cívkou drátu o průměru 200 a 300 mm nebo s balíčkem Marathon PAC™ od společnosti ESAB s adaptérem drátu pro podávání drátu.

Jednotku pro podávání drátu lze umístit na vozík, zavěsit nad pracoviště nebo umístit na podlahu (postavit nebo položit se soupravou kol nebo bez ní).

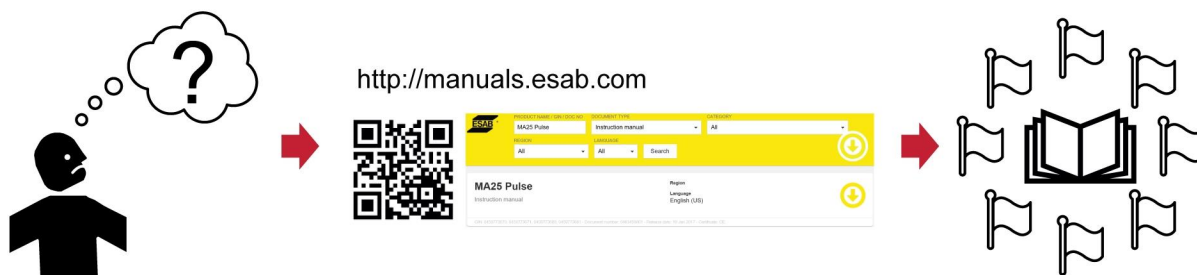
Příslušenství společnosti ESAB pro tento produkt naleznete v kapitole „PŘÍSLUŠENSTVÍ“ toho návodu.

2.1 Vybavení

Podavač drátu se dodává s:

- dokumentem Návod k použití – Jednotka podavače drátu
- dokumentem Návod k použití – Ovládací panel
- Stručný návod k použití
- Podávací kladky: 0,9/1,0 mm (0,040 palce) / 1,2 mm (0,045 palce)
- Vodící vložky drátu: 0,6–1,6 mm (0,023–1/16 palce)

Návody k použití v jiných jazycích si můžete stáhnout z internetu: manuals.esab.com



3 TECHNICKÉ ÚDAJE

RobustFeed U6, RobustFeed U82 a RobustFeed Pulse	
Napájecí napětí	42 V AC, 50–60 Hz
Požadavky na napájení	181 VA
Jmenovitý napájecí proud I ₁	4,3 A
Údaje nastavení:	
Rychlost podávání drátu ¹⁾	0,8–25,0 m/min (32–984 palce/min)
Přípojka hořáku	EURO, Tweco 4
Max. průměr cívky drátu	300 mm (12 palců)
Průměr drátu:	
Fe	0,6–2,0 mm (0,023–5/64 palce)
Nerez	0,6–1,6 mm (0,023–1/16 palce)
Al	0,8–1,6 mm (0,031–1/16 palce)
Trubička	0,9–2,4 mm (0,035–3/32 palce)
Hmotnost	16,7–18,5 kg (36,8–40,8 lb.)
Maximální hmotnost cívky drátu	20,0 kg (44,1 lb.)
Rozměry (d×š×v)	595 × 250 × 430 mm (23,4 × 9,8 × 16,9 palce)
Provozní teplota	-20 až +55 °C (-4 až +131 °F)
Teplota při přepravě a skladování	-40 až +80 °C (-40 až +176 °F)
Ochranný plyn	Všechny typy jsou určeny pro svařování MIG/MAG
Maximální tlak plynu	5 bar (72,5 psi)
Chladicí kapalina ¹⁾	Namíchaná chladicí kapalina ESAB
Maximální tlak chladicí kapaliny	5 bar (72,5 psi)
Přípustná zátěž při +40 °C:	
35% pracovní cyklus	630 A
60% pracovní cyklus	500 A
100% pracovní cyklus	400 A
Přípustná zátěž při +55 °C:	
35% pracovní cyklus	600 A
60% pracovní cyklus	450 A
100% pracovní cyklus	350 A
Třída krytí	IP44

1) Pro zařízení „RobustFeed U6, Offshore, Water“, „RobustFeed U6, Offshore, Water, Push Pull“, „RobustFeed Pulse, Offshore, Water“, „RobustFeed U82, Offshore, Water“, „RobustFeed U82, Offshore, Water, Push Pull“ a „RobustFeed Pulse, Offshore, Water, Push Pull“)

Pracovní cyklus

Pracovní cyklus vymezuje čas, během kterého lze svařovat nebo řezat při určité zátěži, aniž by došlo k přetížení, jako procento desetiminutového intervalu.

Třída krytí

Kód **IP** určuje třídu krytí, tj. stupeň ochrany před průnikem pevných předmětů nebo vody.


Zařízení označené jako **IP44** je určeno pro použití v krytém prostoru i venku a dokáže odolat dešti ze všech směrů.

4 INSTALACE

Instalaci musí provádět odborník.



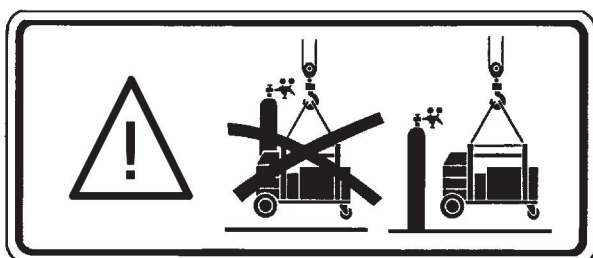
VAROVÁNÍ!

Při svařování v prostředí se zvýšeným rizikem úrazu elektrickým proudem lze používat pouze napájecí zdroje určené pro toto prostředí. Tyto napájecí zdroje jsou označeny symbolem .



UPOZORNĚNÍ!

Tento výrobek je určen k průmyslovému použití. V domácím prostředí může způsobit rádiové poruchy. Uživatel odpovídá za přijetí vhodných opatření.



4.1 Pokyny pro zvedání



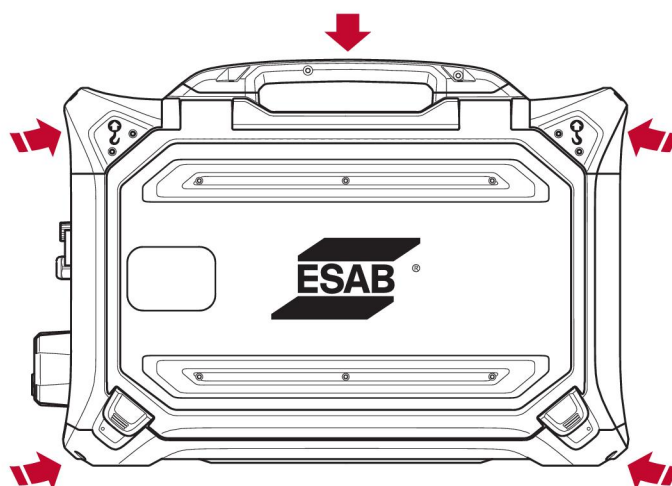
UPOZORNĚNÍ!

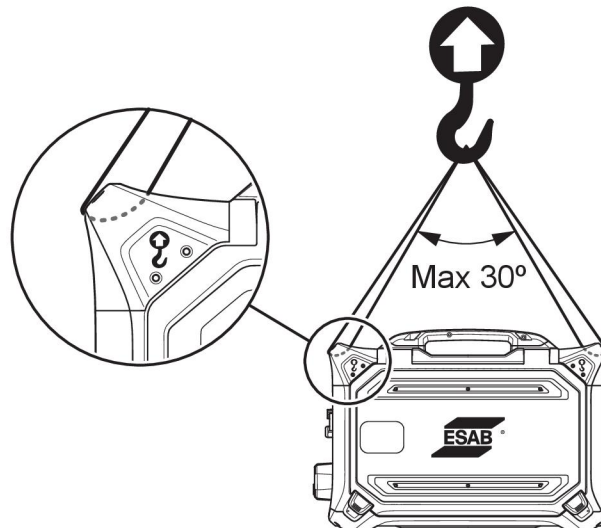
Při zvedání podavače drátu hrozí riziko rozdrcení. Chraňte sebe a varujte před nebezpečím osoby nacházející se v blízkosti.



UPOZORNĚNÍ!

Aby nedošlo k úrazu a poškození zařízení, používejte níže uvedené metody zvedání a upevňovací body.





UPOZORNĚNÍ!

Při zvedání neumistujte na podavač drátu žádné těžké předměty. Jmenovitá nosnost zvedacích bodů je **maximální celková hmotnost 44 kg / 97 liber** při zvedání dvou horních zvedacích rukojetí podle výše uvedeného obrázku!

Schválenou hmotnost 44 kg / 97 liber tvoří podavač drátu a příslušenství (standardní hmotnost podavače je 18,5 kg / 40,8 libry, všechny hmotnosti naleznete v kapitole TECHNICKÉ ÚDAJE).

5 OBSLUHA

Obecná bezpečnostní nastavení týkající se manipulace se zařízením naleznete v kapitole **BEZPEČNOST** této příručky. Důkladně si ji přečtěte, než začnete zařízení používat!



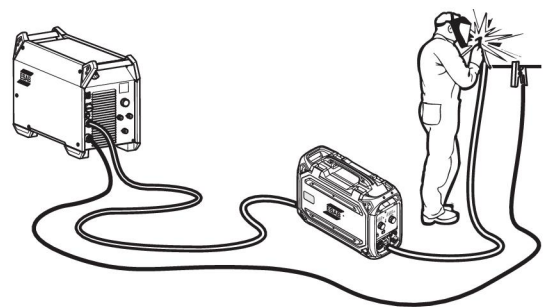
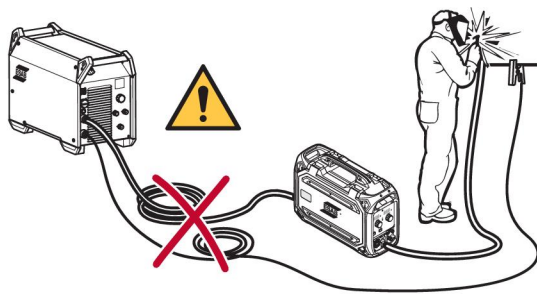
VAROVÁNÍ!

Aby nedošlo k úrazu elektrickým proudem, nedotýkejte se drátu elektrody nebo částí v kontaktu s ním ani neizolovaných kabelů a spojek.



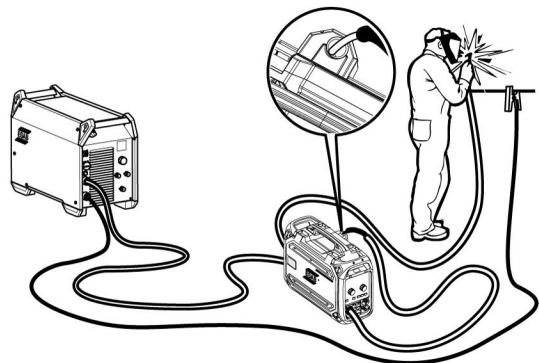
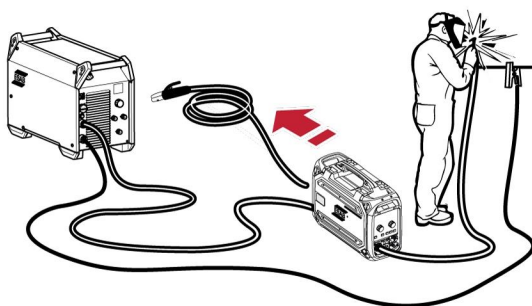
POZOR!

Při přesunování zařízení používejte držadlo určené k tomuto účelu. Nikdy netahejte za svařovací hořák zařízení.



VAROVÁNÍ!

Zařízení k podávání drátu jsou určena k používání s napájecími zdroji pouze v režimu MIG/MAG a MMA. Při použití v režimu MIG/MAG musí být držák MMA odpojen od podavače drátu a OKC musí být zakryto. Pokud se jednotka používá v režimu MMA, musí být hořák MIG/MAG odpojen nebo uchováván v držáku hořáku, pokud je k dispozici, jinak bude hořák/držák pod napětím.

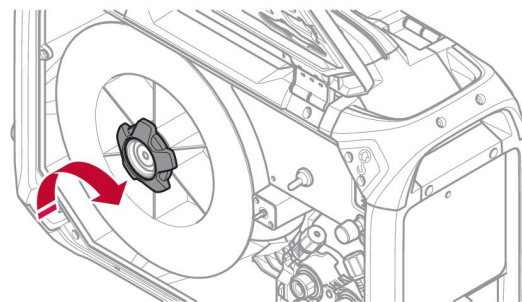


VAROVÁNÍ!

Ujistěte se, že postranní panely jsou za provozu zavřené.

**VAROVÁNÍ!**

Chcete-li zabránit sklouznutí cívky z náboje, zamkněte cívku utažením matice!

**UPOZORNĚNÍ!**

Před vložením svařovacího drátu zajistěte odstranění dlátovitého hrotu a ořepů z jeho konce, aby se předešlo zablokování drátu ve vložce hořáku.

**VAROVÁNÍ!**

Otáčející součásti mohou způsobit úraz, dávejte pozor.

**VAROVÁNÍ!**

Zajistěte zařízení, zejména pokud se používá na nerovném nebo skloněném povrchu.

5.1 Doporučené nastavené maximální hodnoty proudu pro propojovací kabely

Při okolní teplotě +25 °C a obvyklém 10minutovém cyklu:

Průřez kabelu	Pracovní cyklus			Ztráta napětí na 10 m.
	100 %	60 %	35 %	
70 mm ²	350 A	400 A	480 A	0,28 V / 100 A
95 mm ²	400 A	500 A	600 A	0,21 V / 100 A

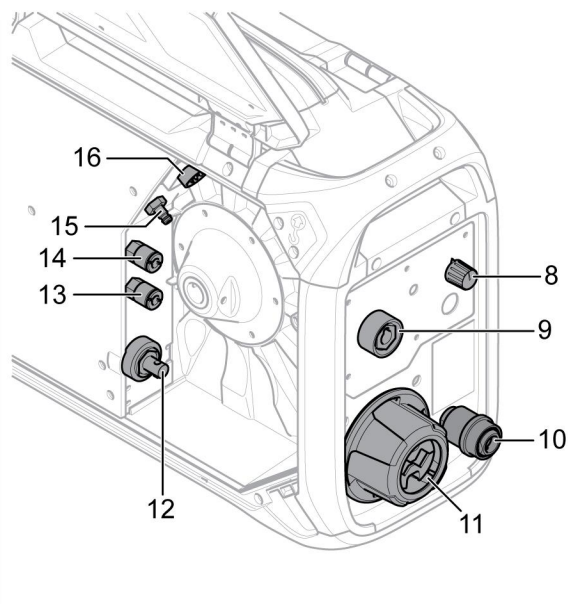
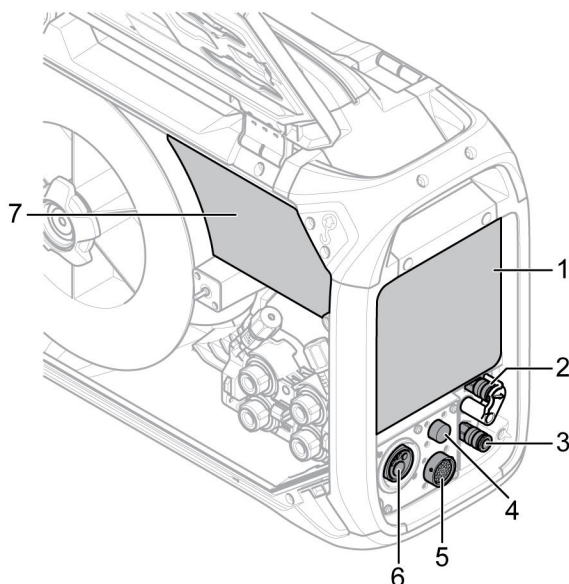
Při okolní teplotě +40 °C a obvyklém 10minutovém cyklu:

Průřez kabelu	Pracovní cyklus			Ztráta napětí na 10 m.
	100 %	60 %	35 %	
70 mm ²	310 A	350 A	420 A	0,30 V / 100 A
95 mm ²	375 A	430 A	525 A	0,23 V / 100 A

Pracovní cyklus

Pracovní cyklus vymezuje čas, během kterého lze svařovat nebo řezat při určité zátěži, aniž by došlo k přetížení, jako procento desetiminutového intervalu.

5.2 Zapojení a ovládací zařízení



1. Externí ovládací panel (viz kapitola „OVLÁDACÍ PANEL“)
 2. Přípojka pro chladicí kapalinu ke svařovacímu hořáku, s ELP ¹⁾ (pouze u variant výrobků s ELP)
 3. Přípojka chladicí kapaliny ke svařovacímu hořáku
 4. Připojení pro spouštěcí kabel Tweco (pouze v kombinaci s hořákem Tweco)
 5. Připojení pro dálkový ovladač (volitelný)
 6. Připojení pro svařovací hořák MIG/MAG (typ Euro nebo Tweco)²⁾
 7. Interní ovládací panel (viz kapitola „OVLÁDACÍ PANEL“)
 8. Sada tepelného spínače (varianty Offshore)
 9. Připojení pro svařovací hořák MMA (OKC) ³⁾ (pouze u variant výrobku s MMA)
 10. Vstup drátu pro použití s balíčkem Marathon Pac™ (volitelný)
 11. Připojení odlehčování tahu pro kabely z napájecího zdroje
 12. Přípojka pro přívod svařovacího proudu z napájecího zdroje (OKC)
 13. Přípojka pro chladicí kapalinu k napájecímu zdroji (chladicí jednotka)
 14. Přípojka pro chladicí kapalinu k napájecímu zdroji (chladicí jednotka)
 15. Přípojka pro přívod ochranného plynu
 16. Přípojka pro ovládací kabel z napájecího zdroje
- 1) *ELP = čerpadlo ESAB Logic (viz kapitola „Přípojka pro chladicí kapalinu“)



VAROVÁNÍ!

Pravá a levá dvířka jednotky pro podávání drátu musí být během svařování a/nebo podávání drátu zavřená. Nikdy nesvařujte ani nepodávejte drát, pokud jste nezavřeli oboje dvířka!

²⁾ Elektrické nebezpečí! Při **svařování metodou MIG/MAG** je třeba vyjmout **elektrodu MMA** z držáku elektrody a udržovat ji mimo obrobek a další náběžný materiál. Je-li to možné, je třeba držák elektrody sejmout z konektoru OKC svařovací jednotky a konektor zakrýt izolační krytkou.

³⁾ Elektrické nebezpečí! Při **svařování MMA** je třeba odříznout drát, aby se minimalizovala možnost neúmyslného kontaktu s **hořákem MIG/MAG**. Hořák musí být držen mimo obrobek a jakýkoli jiný hlavní materiál!

5.3 Přípojka pro chladicí kapalinu

Při připojování svařovacího hořáku chlazeného chladicí kapalinou musí být hlavní vypínač zdroje napájení v poloze OFF (Vyp.) a vypínač chladicí jednotky v poloze 0.

Některé varianty jednotky podavače drátu s přípojkou chladicí kapaliny jsou vybavena detekčním systémem ESAB Logic Pump (ELP), který kontroluje, zda jsou připojeny hadice na vodu. Po připojení svařovacího hořáku chlazeného vodou se automaticky spustí vodní čerpadlo. Detekce funguje pouze se zdroji napájení, které jsou vybaveny ELP (například Aristo 4004i společně s Cool 1). U zdrojů napájení **bez** funkce ELP (například Aristo 500ix společně s Cool 2) je nutné chladicí jednotku zapnout a vypnout **ručně**.

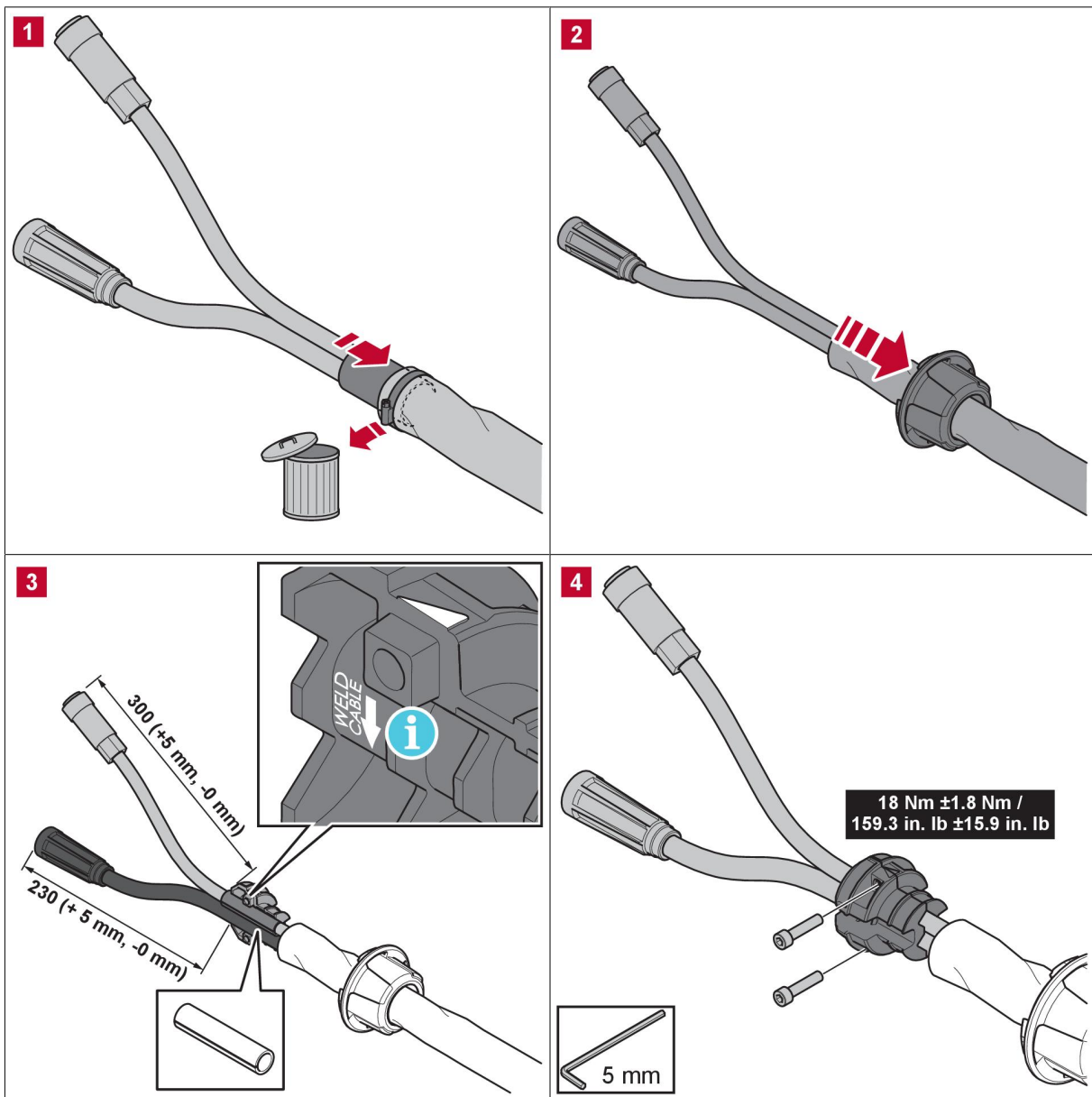


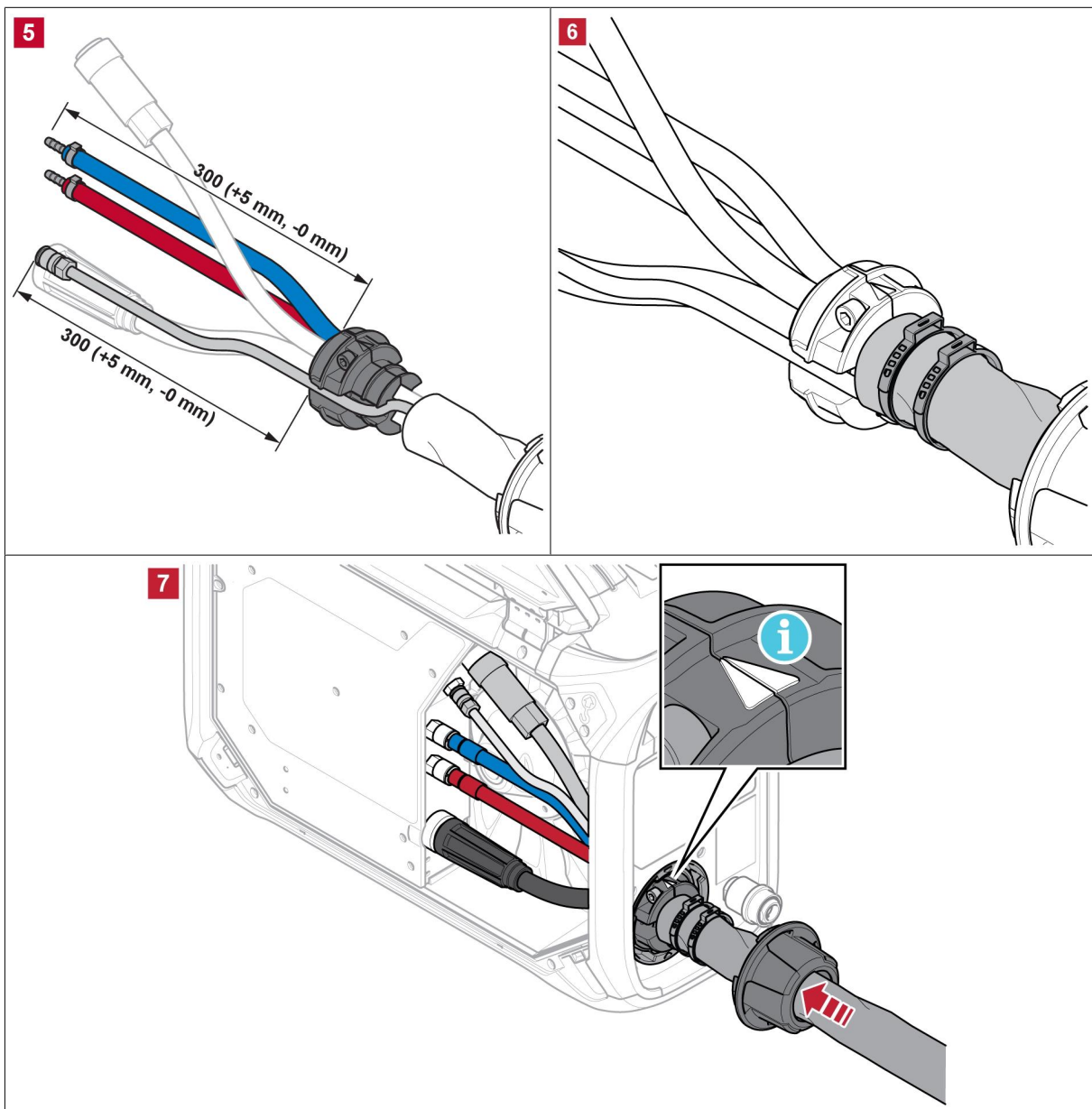
UPOZORNĚNÍ!

Variety s podavačem **bez ELP** se **nesmí** používat společně se zdroji napájení vybavenými ELP! Pokud je podavač bez ELP používán společně se zdroji napájení vybavenými ELP, může dojít k poškození kapalinou chlazeného hořáku z důvodu nedostatečného průtoku chladicí kapaliny!

Sadu pro chlazení kapalinou lze objednat jako příslušenství (viz příloha „PŘÍSLUŠENSTVÍ“).

5.4 Dodatečná montáž sady pro odlehčování tahu propojení





Na výše uvedeném obrázku je zobrazena dodatečná montáž sady pro odlehčování tahu propojení (objednací číslo 0446 050 881), kde jsou kabely svářecího proudu a ovládací kabely (a v případě potřeby jsou také hadice chladicí kapaliny a hadice s ochranným plynem trasovány přes zařízení pro odlehčování tahu.

Rovněž je k dispozici možnost použít předem sestavenou sadu kabelů propojení, včetně zařízení pro odlehčování tahu (viz příloha „PŘÍSLUŠENSTVÍ“).

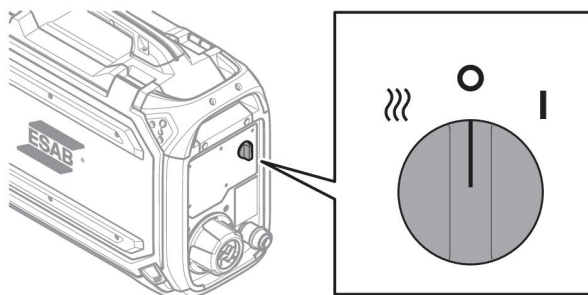


POZOR!

- Zařízení pro odlehčování tahu na připojení je nutné připevnit na čisté kabely.
- Vyhledejte kabel svářecího proudu ve větší ze dvou otvorů ve svorce pro odlehčování tahu!
- Zajistěte, aby byly kabelové svorky okolo izolačního pouzdra správně utažené!

5.5 Tepelná sada (pouze varianty Offshore)

- Svařování vypnuto ¹⁾
- I Svařování zapnuto
- ⋈ Ohřev zapnutý (příslušenství) a svařování vypnuto
Prostor cívky se ohřívá, takže svařovací drát je při svařování suchý. Ohřívání prostoru cívky je velká výhoda ve vysoké vlhkosti nebo v případě, kdy se teplota v průběhu dne mění. ¹⁾



1) Budou-li zvolena kterákoli z těchto nastavení, externí ovládací panel bude ve stavu OFF (VYPNUTO).

5.6 Postup spouštění

Jakmile začne podávání drátu, napájecí zdroj generuje svařovací napětí. Pokud se do tří sekund nedosáhne svařovacího proudu, napájecí zdroj vypne svařovací napětí.

Podávání drátu pokračuje až do vypnutí spínače svařovacího hořáku.



POZOR!

Při zapnutí systému je důležité nastavit napájecí zdroj používaný s podavačem do režimu GMA (MIG/MAG)! Tím se zajistí kalibrace mezi podavačem a napájecím zdrojem ještě před svařováním. Pokud je při zapnutí nastaven napájecí zdroj na jinou metodu svařování, **nelze** garantovat nastavení napětí! Pokud k tomu dojde, vypněte napájecí zdroj, nastavte spínač režimu na GMA (MIG/MAG) a napájecí zdroj restartujte!

5.7 Osvětlení uvnitř jednotky pro podávání drátu

Jednotka pro podávání drátu je vybavena světly uvnitř skříně.

Světlo umístěné u cívky s drátem se rozsvítí automaticky při zahájení svařování nebo při otevření levých bočních dveří. Světlo se automaticky vypne 4 minuty po ukončení svařování nebo zavření bočních dvířek.

Světlo umístěné za mechanismem podavače se automaticky zapne při otevření levých bočních dveří a vypne se při opětovném zavření dvířek.

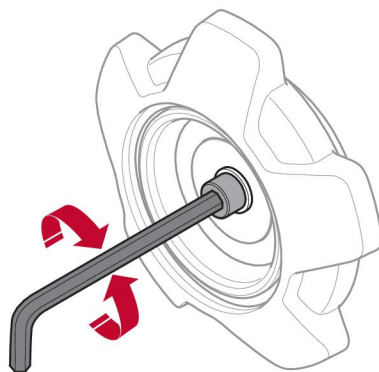
Světla se zapínají automaticky při spuštění podavače, když se změní některý z parametrů na interním ovládacím panelu, když zavádí drát, a také po svařování. Světla se po několika minutách automaticky vypnou.

5.8 Brzda cívky

Brzdná síla cívky. Skutečná potřebná síla brzdy cívky závisí na rychlosti podávání drátu a na velikosti a hmotnosti tělesa cívky.

Brzdu cívky nepřetěžujte! Vysoká brzdná síla může přetížit motor a snížit výsledky svařování.

Brzdná síla cívky se nastavuje pomocí 6mm šestihřanného inbusového šroubu uprostřed matice cívky.



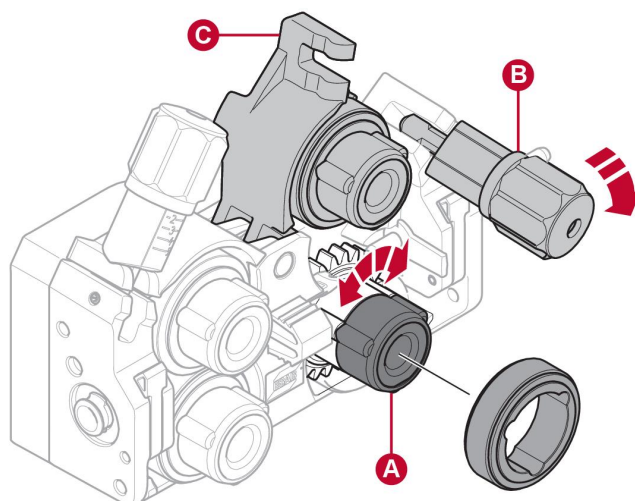
5.9 Výměna a zakládání drátu

1. Otevřete levá dvířka podavače drátu.
2. Povolte a odstraňte matici cívky a odstraňte starou cívku s drátem.
3. Vložte novou cívku drátu do jednotky podavače a narovnejte nový svařovací drát 10–20 cm. Než vložíte drát do mechanismu podavače, opilujte z jeho konce otěpy a ostré hrany.
4. Zajistěte cívku s drátem na náboji utažením matice cívky.
5. Provlékněte drát mechanismem podavače (podle obrázku uvnitř jednotky podavače).
6. Zavřete a uzamkněte levá dvířka podavače drátu.

5.10 Výměna podávacích kladek

V případě přepnutí na jiný typ drátu je potřeba vyměnit podávací kladky, aby se shodovaly s novým typem drátu. Informace o správné podávací kladce v závislosti na průměru a typu drátu naleznete v příloze SPOTŘEBNÍ DÍLY. (Tip pro snadný přístup k potřebným spotřebním dílům naleznete v části „Spotřební díly pro úložný prostor“.)

1. Otevřete levá dvířka podavače drátu.
2. Odjistěte podávací kladky, které se mají vyměnit: otočte rychlým zámkem kladky (A) pro každou kladku.
3. Uvolněte tlak na podávacích kladkách složením jednotek napínače (B) směrem dolů a tím pádem uvolněním výkyvných ramen (C).



4. Odstraňte podávací kladky a nainstalujte ty správné (podle údajů uvedených v příloze SPOTŘEBNÍ DÍLY).
5. Znovu aplikujte tlak na podávací kladky stisknutím dvou výkyvných ramen (C) dolů a zajistěte je pomocí jednotek napínačů (B).

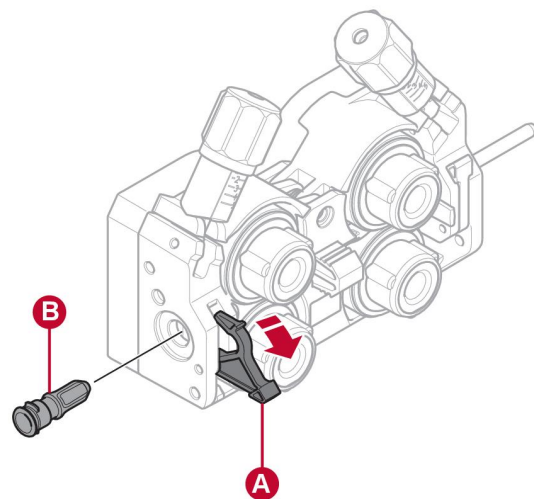
6. Zajistěte podávací kladky: otočte rychlé zámky kladek (A).
7. Zavěte a uzamkněte levá dvířka podavače drátu.

5.11 Výměna vodicí vložky drátu

V případě přepnutí na jiný typ drátu je potřeba vyměnit vodicí vložky drátu, aby se shodovaly s novým typem drátu. Informace o správné vodicí vložce drátu v závislosti na průměru a typu drátu naleznete v příloze SPOTŘEBNÍ DÍLY. (Tip pro snadný přístup k potřebným spotřebním dílům naleznete v části „Spotřební díly pro úložný prostor“.)

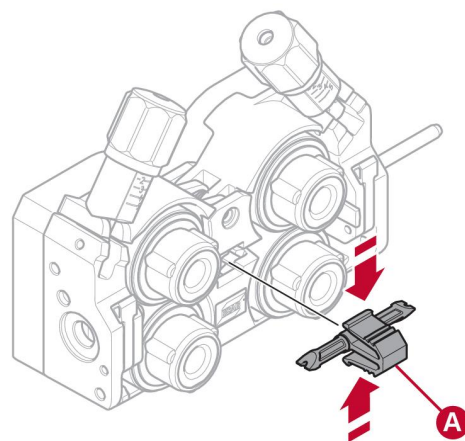
5.11.1 Vstupní vodicí vložka drátu

1. Odjistěte rychlý zámek vstupní vodicí vložky drátu (A): rozložte zámek.
2. Odstraňte vstupní vodicí vložku drátu (B).
3. Nainstalujte správnou vstupní vodicí vložku drátu (podle údajů uvedených v příloze SPOTŘEBNÍ DÍLY).
4. Zajistěte novou vodicí vložku drátu pomocí rychlého zámků vodicí vložky drátu (A).



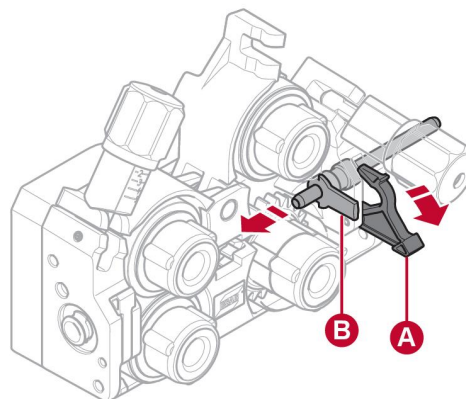
5.11.2 Střední vodicí vložka drátu

1. Mírným zatlačením na střední svorku vodicí vložky drátu uvolněte a vytáhněte střední vodicí vložku drátu (A).
2. Zatlačte správnou vodicí vložku drátu (podle údajů uvedených v příloze SPOTŘEBNÍ DÍLY). Svorka automaticky zajistí vodicí vložku drátu, jakmile bude ve správné pozici.



5.11.3 Výstupní vodicí vložka drátu

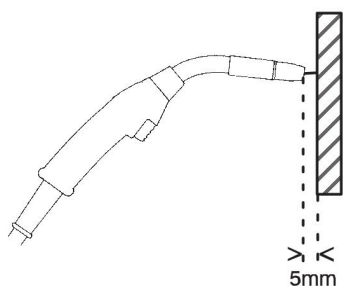
1. Odstraňte spodní pravou podávací kladku (viz část „Výměna podávacích kladek“).
2. Odstraňte střední vodicí vložku drátu (viz část „Střední vodicí vložka drátu“).
3. Odjistěte rychlý zámek výstupní vodicí vložky drátu (A): rozložte zámek.
4. Odstraňte výstupní vodicí vložku drátu (B).
5. Nainstalujte správnou výstupní vodicí vložku drátu (podle údajů uvedených v příloze SPOTŘEBNÍ DÍLY).
6. Zajistěte novou výstupní vodicí vložku drátu pomocí rychlého zámku vodicí vložky drátu (A).
7. Znovu připojte druhý pár podávacích kladek a opět aplikujte tlak podávacích kladek (viz část „Výměna podávacích kladek“).



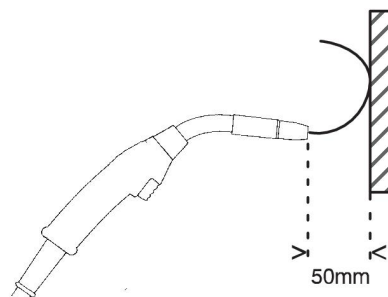
5.12 Tlak podávací kladky

Tlak podávací kladky je nutné nastavit samostatně na každé jednotce napínače v závislosti na použitém materiálu a průměru drátu.

Začněte tím, že se přesvědčíte, zda se drát volně pohybuje ve vodicí vložce. Potom nastavte tlak přítlačných kladek zaváděče drátu. Je důležité, aby tlak nebyl příliš velký.



Obrázek A



Obrázek B

Chcete-li zkontrolovat, zda je zaváděcí tlak správně nastaven, můžete vytáhnout drát opřený o izolovaný předmět, např. kus dřeva.

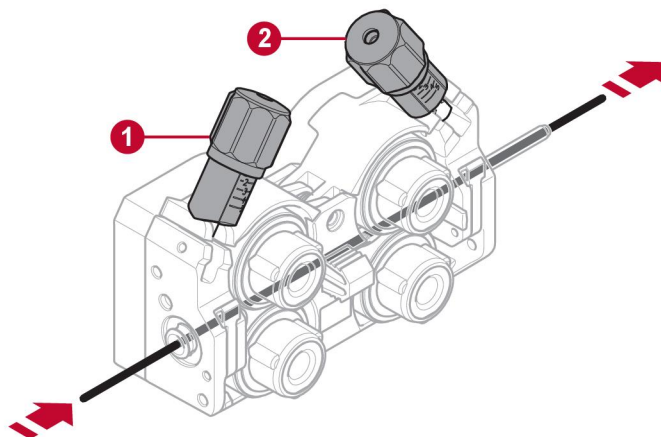
Když budete držet svařovací hořák přibl. 5 mm (0,2 palce) od kusu dřeva (obr. A), zaváděcí válečky by měly klouzat.

Když budete držet svařovací hořák přibl. 50 mm (2 palce) od kusu dřeva, měl by se drát vysunout a ohnout (obr. B).

Tabulka níže slouží jako vodítko. Udává přibližné nastavení tlaku vodicí kladky pro standardní podmínky a se správnou brzdnou silou cívky. V případě dlouhých, znečištěných nebo opotřebovaných kabelů se hořáku může být nutné nastavit tlak výše. Vždy kontrolujte nastavení tlaku podávací kladky v každém specifickém případě, a to podáváním drátu proti

izolovanému objektu, jak je popsáno výše. Tabulku obsahující přibližná nastavení naleznete také na vnitřní straně levých dvířek podavače drátu.

			Průměr drátu (mm)		0,02	0,03	0,04	0,04	0,05	1/16	0,07	5/64	3/32
			3	0	0	5	2	1,6	0	2,0	2,4		
			0,6	0,8	1,0	1,2	1,4	Nastavení tlaku					
Materiál drátu	Fe, nerezová ocel	Jednotka napínače 1	2,5										
		Jednotka napínače 2	3–3,5										
	S jádrem	Jednotka napínače 1			2								
		Jednotka napínače 2			2,5–3								
Al	Jednotka napínače 1		1										
	Jednotka napínače 2		2–3										

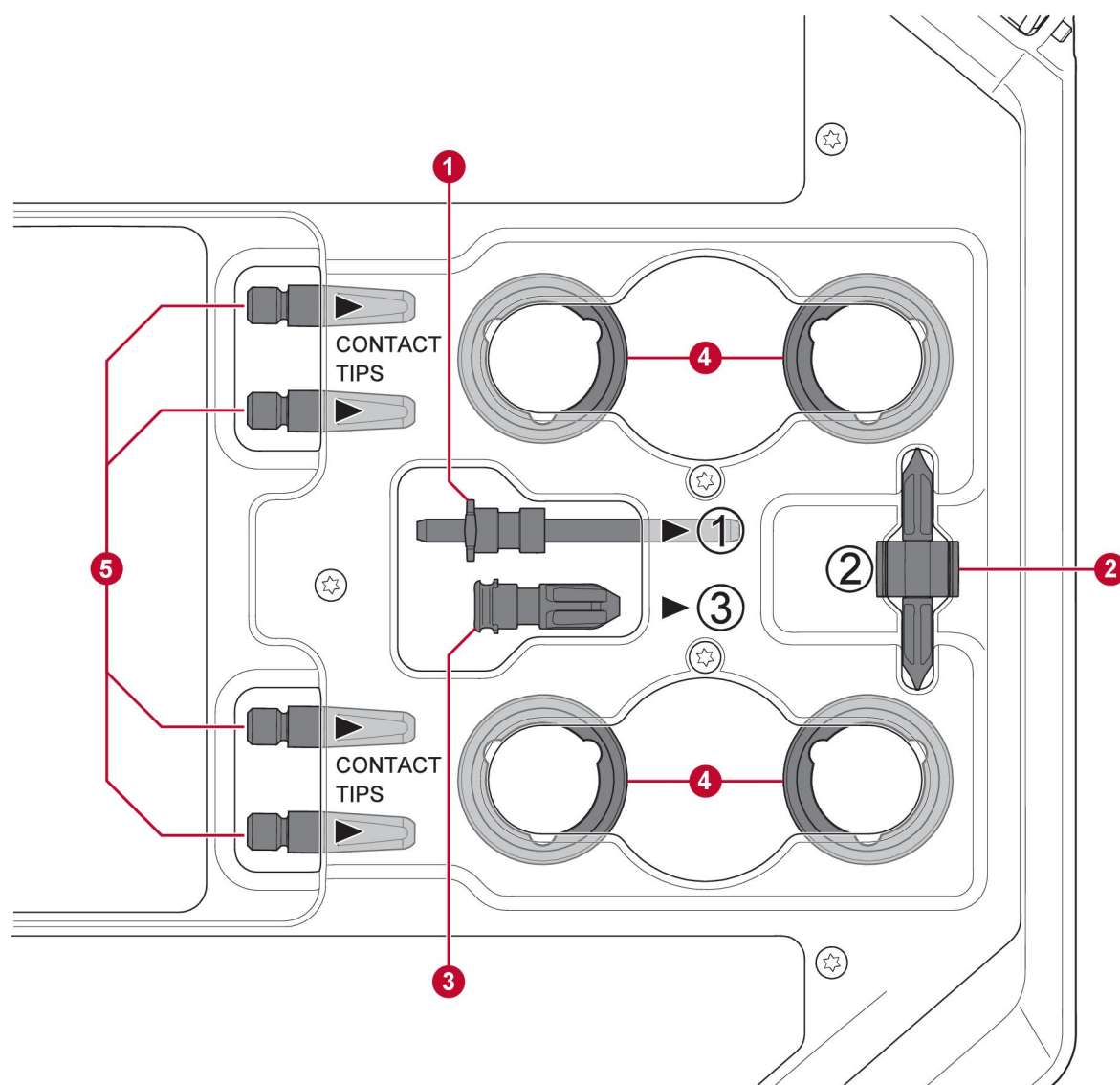


1. Jednotka napínače 1

2. Jednotka napínače 2

5.13 Spotřební díly pro úložný prostor

Spotřební díly pro úložný prostor naleznete také na vnitřní straně levých dvířek podavače drátu, kde máte snadný přístup k sadě podávacích kladek a vodicích vložek drátu navíc.



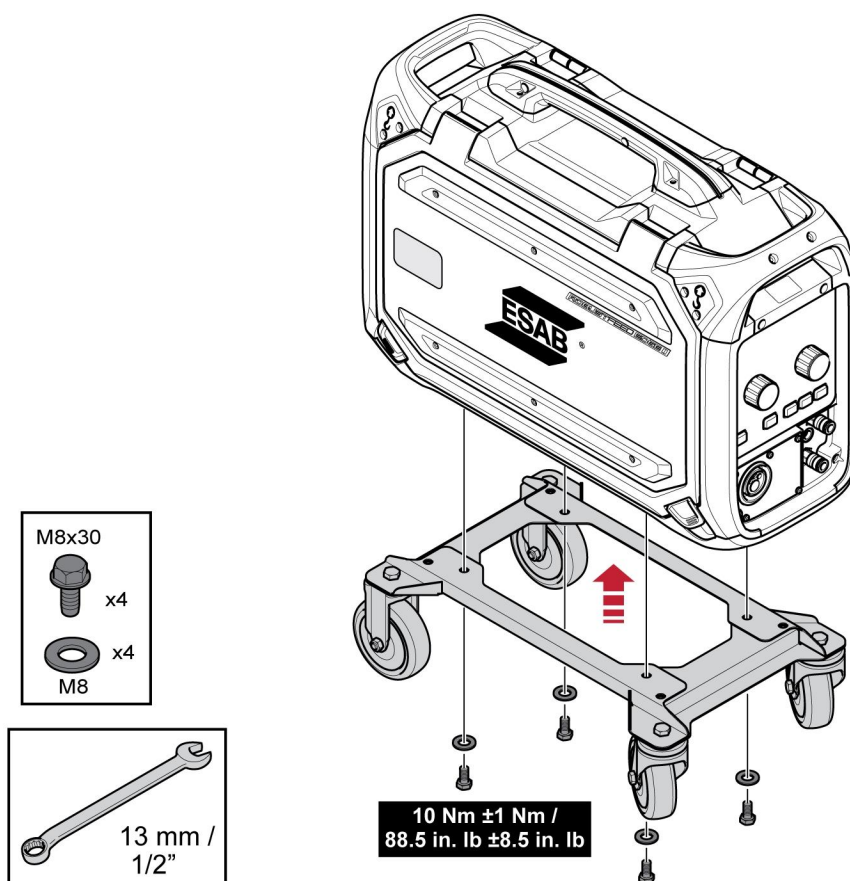
- | | |
|---------------------------------|--|
| 1. Vstupní vodicí vložka drátu | 4. Podávací kladky (4 ks) |
| 2. Střední vodicí vložka drátu | 5. Kontaktní špičky pro svařovací hořák (4 ks) |
| 3. Výstupní vodicí vložka drátu | |

5.14 Připevnění sady kol

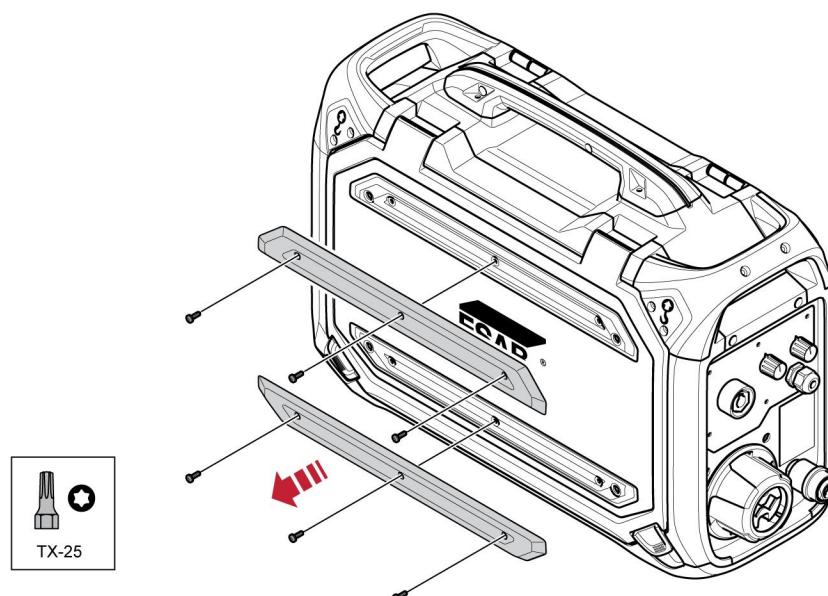
5.14.1 Připevnění sady kol k rámu pro sadu kol

Než připojíte jednotku pro podávání drátu k sadě kol, upevněte kola k rámu pomocí šroubů M12, podložek a matic, s použitím utahovacího momentu 40 ± 4 Nm ($354 \pm 35,4$ pal. lb). Kola upevněná vzadu musejí být umístěna paralelně s rámem.

5.14.2 Jednotka pro podávání drátu ve svislé poloze

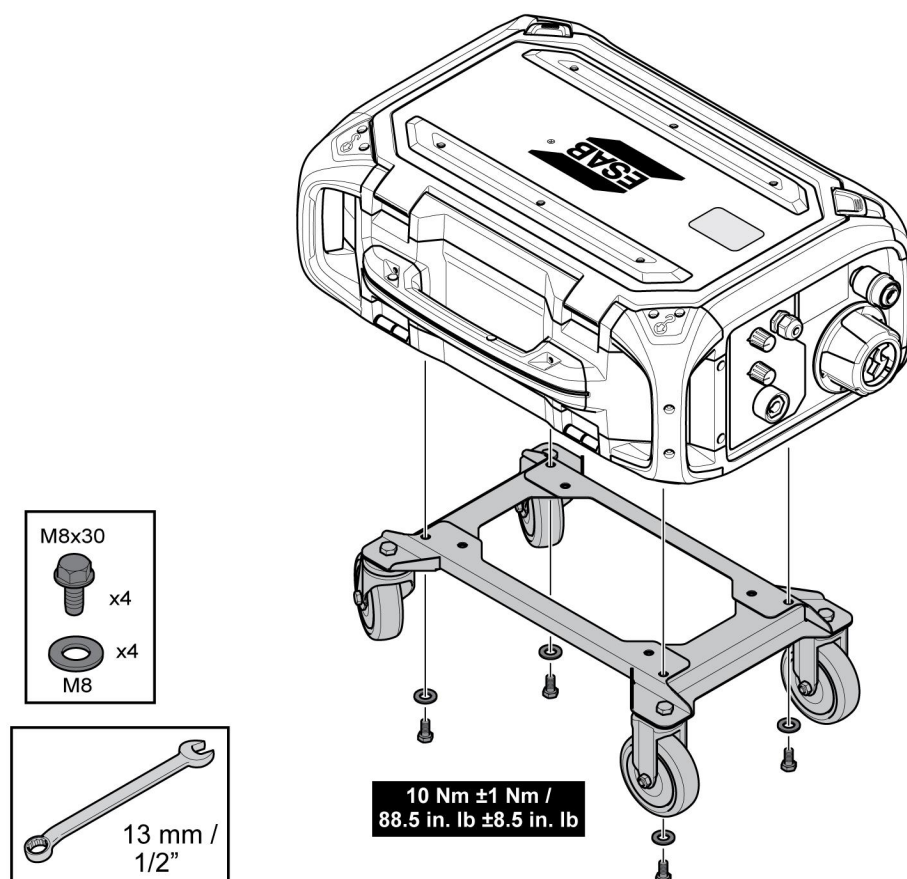


5.14.3 Jednotka pro podávání drátu ve vodorovné poloze



POZOR!

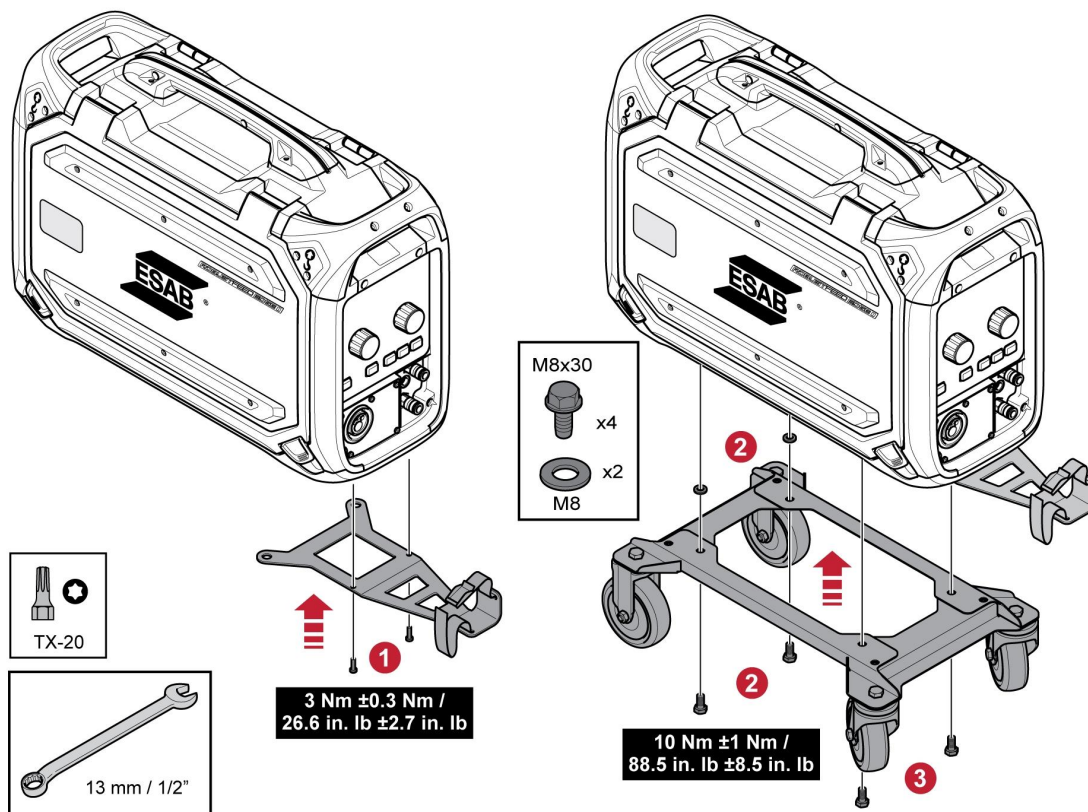
Aby bylo možné připevnit jednotku pro podávání drátu na sadu kol ve vodorovné poloze, je nutné odstranit dva nárazníky na dvířkách podavače drátu!

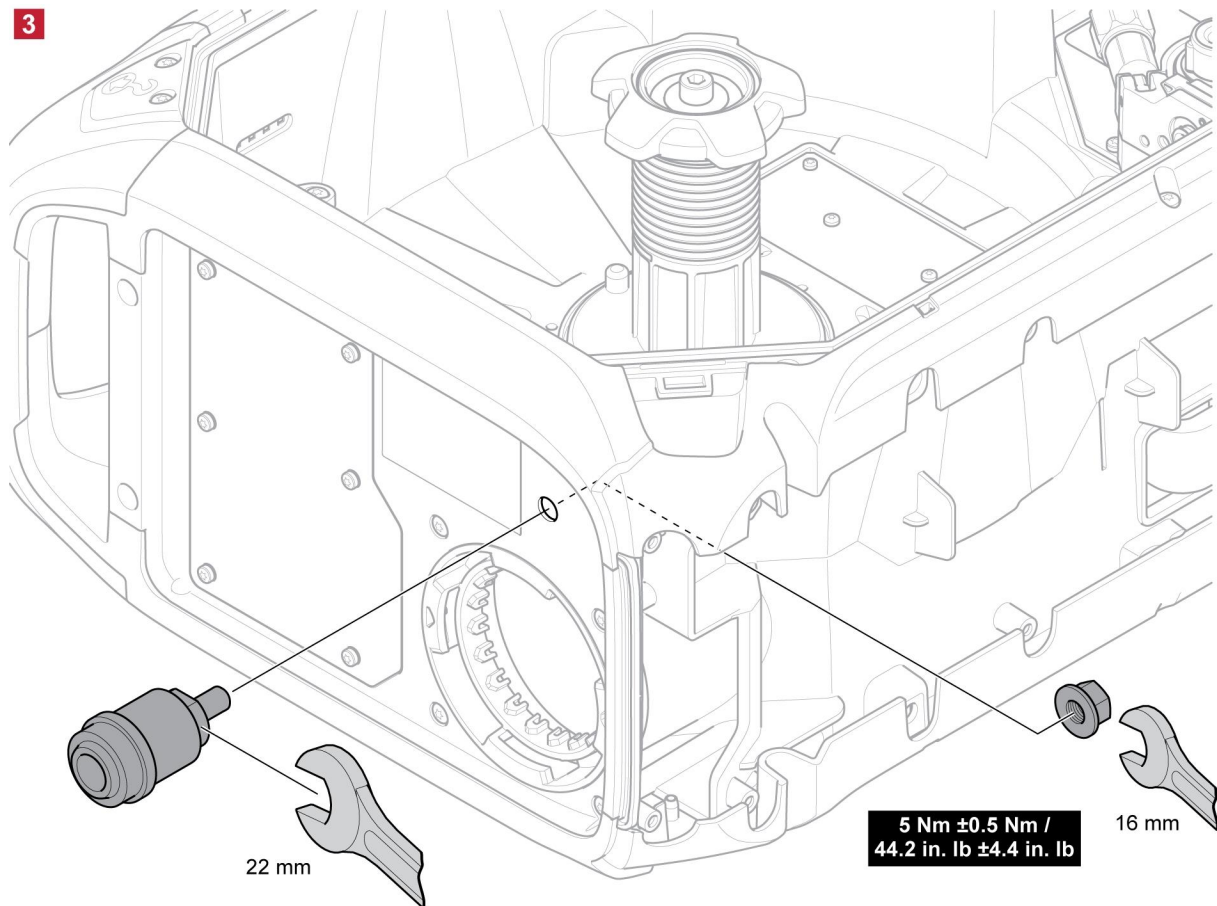
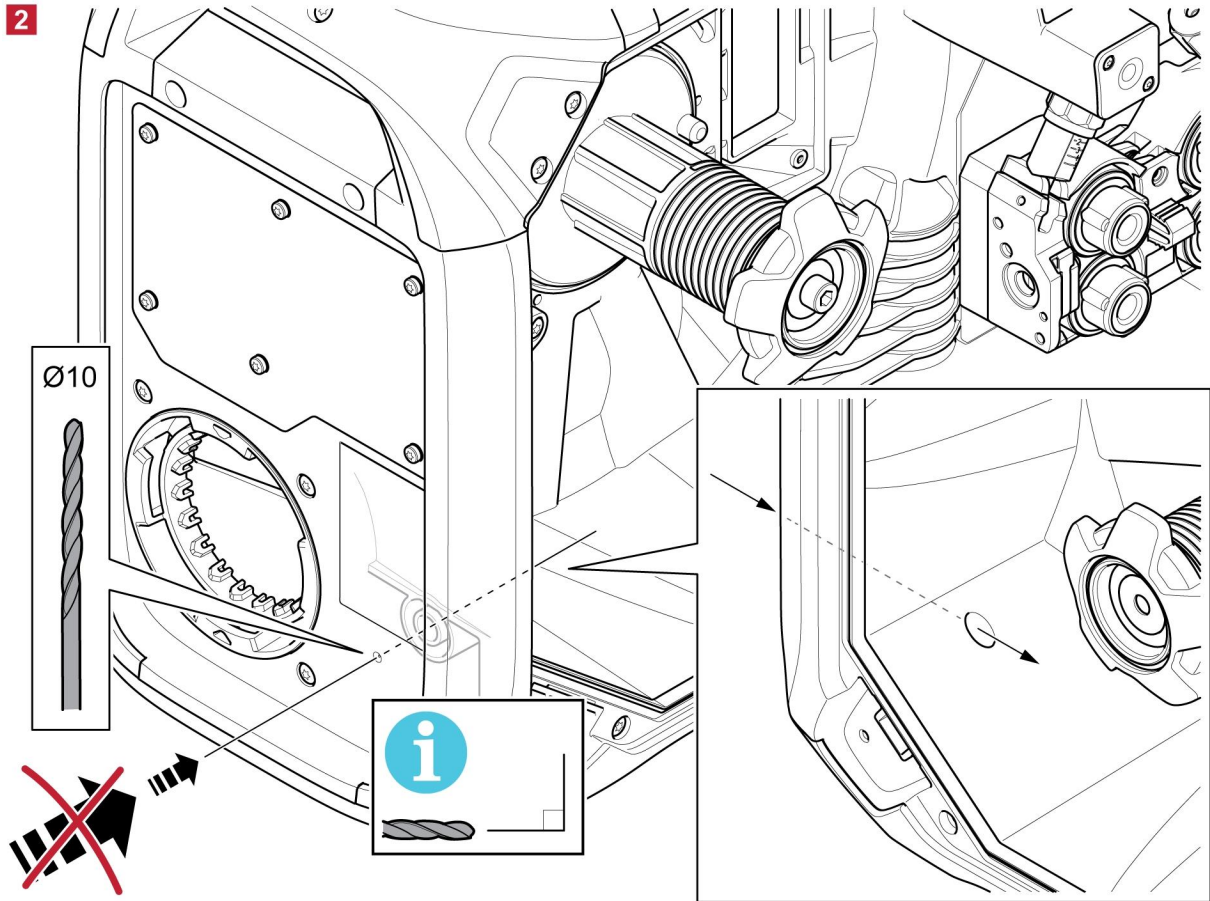


5.15 Připevnění obou sad kol a příslušenství pro odlehčování hořáku

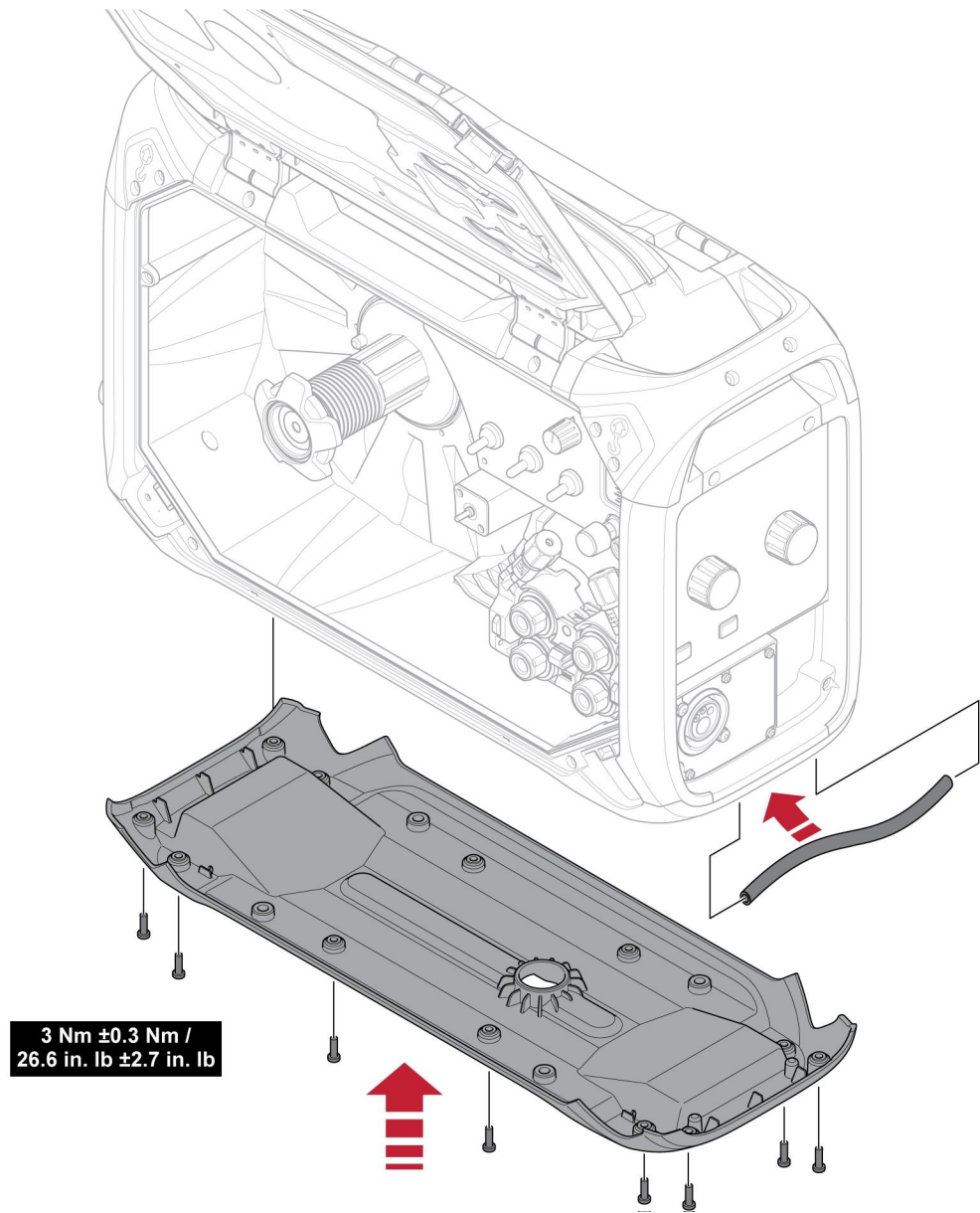
Pokud se používá příslušenství pro odlehčování hořáku ve spojení se sadou kol připevněnou ve svislé poloze, je nutné provést montáž v tomto pořadí:

1. Připevněte zařízení pro odlehčování hořáku na jednotku pro podávání drátu pomocí dvou šroubů Torx 5.
2. Připevněte sadu kol k podavači drátu pomocí dvou šroubových spojů blízko zadní části podavače drátu. Dbejte na vložení dvou distančních vložek mezi sadu kol a podavač drátu!
3. Upevněte sadu kol a zařízení pro odlehčování hořáku k podavači drátu pomocí dvou šroubových spojů blízko přední části podavače drátu.





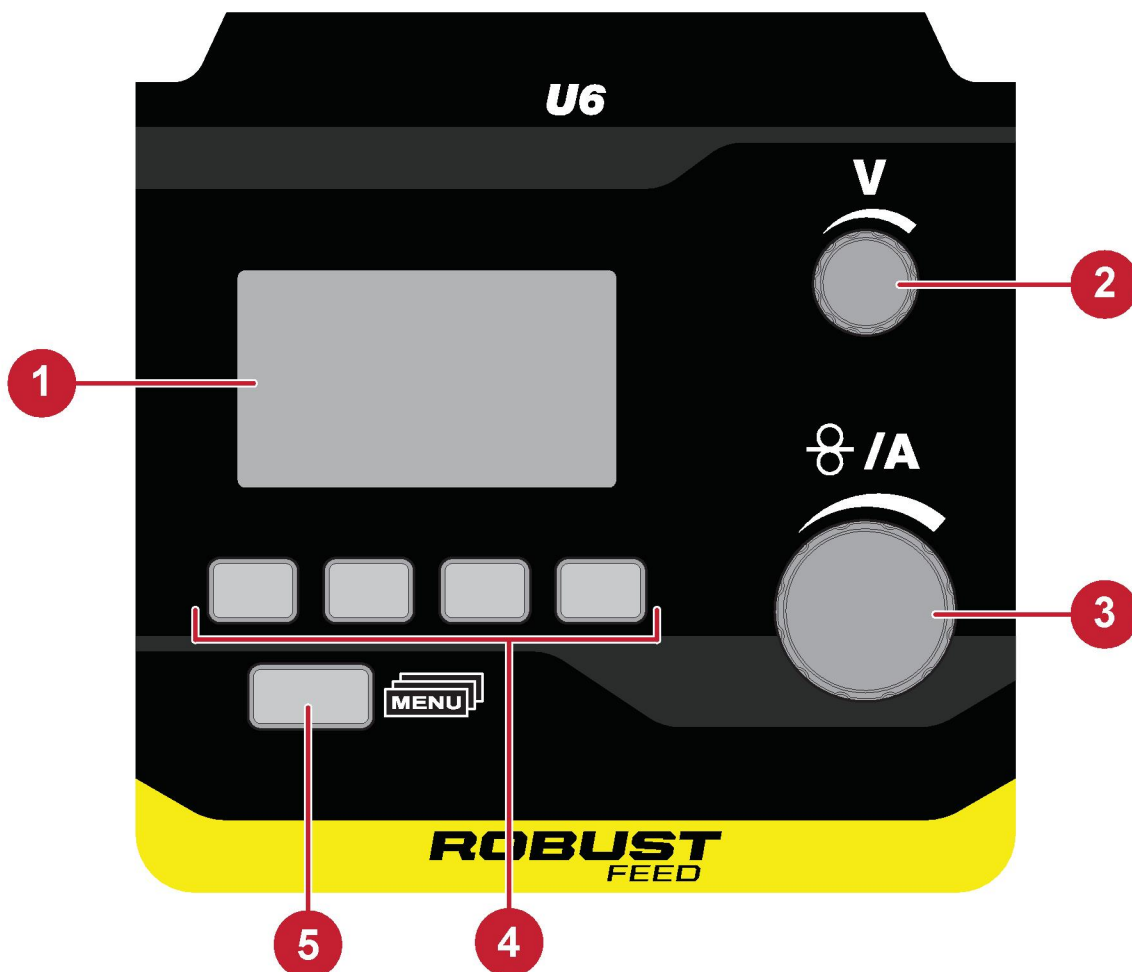
4



6 OVLÁDACÍ PANEL

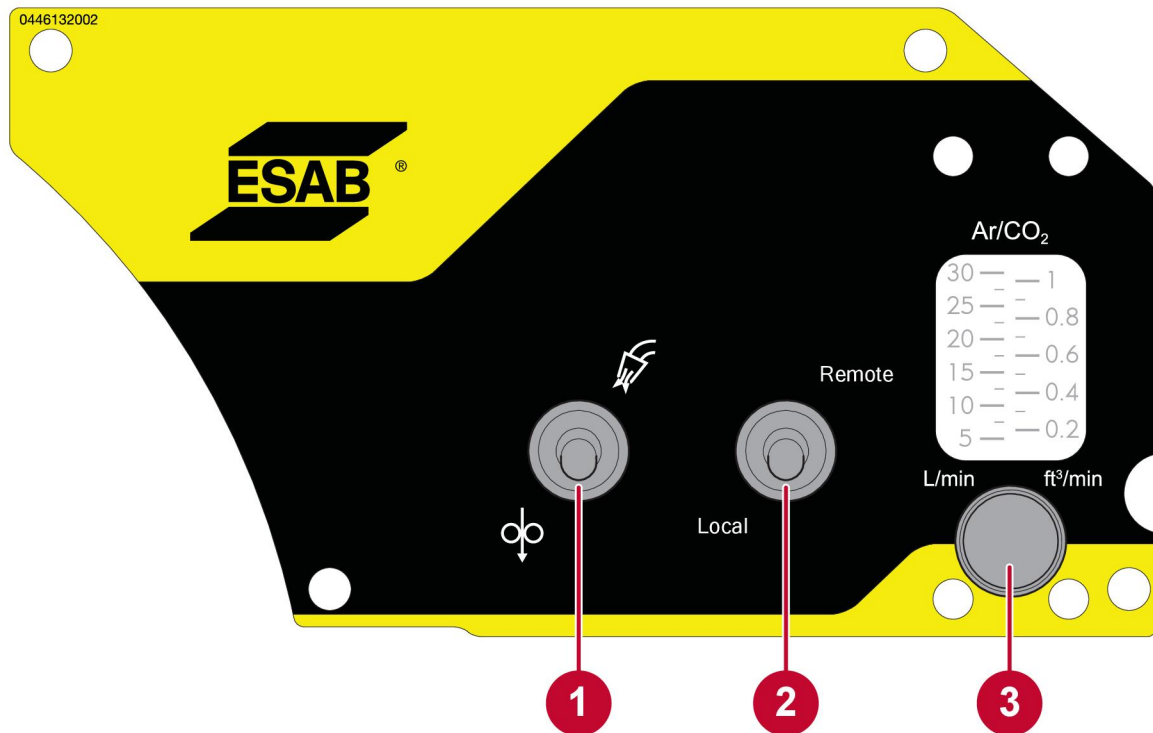
6.1 U6

6.1.1 Externí ovládací panel



1. Displej
2. Knoflík pro nastavování napětí
3. Knoflík pro nastavování rychlosti podávání drátu a velikosti proudu
4. Měkká tlačítka (tlačítka funkcí) – další popis naleznete v návodu k použití ovládacího panelu U6.
5. Tlačítko Menu

6.1.2 Interní ovládací panel



1. Spínač pro profukování plynem nebo zavedení drátu
2. Spínač pro dálkové nebo místní ovládání (pouze u variant Push Pull)
3. Knoflík pro nastavení průtoku plynu (pouze pro varianty produktu obsahující měřič průtoku plynu)

6.1.3 Vysvětlení funkcí



Profukování plynem

Profukování plynem se používá při měření průtoku plynu nebo vyfukování případného vzduchu nebo vlhkosti z plynových hadic před zahájením svařování. Profukování plynem trvá tak dlouho, dokud je stisknuto tlačítko, a probíhá bez napětí nebo podávání drátu.



Zavedení drátu

Zavedení drátu se používá, když je třeba podat drát bez aplikace svařovacího napětí. Drát se podává tak dlouho, dokud je stisknuto tlačítko.

Dálkové

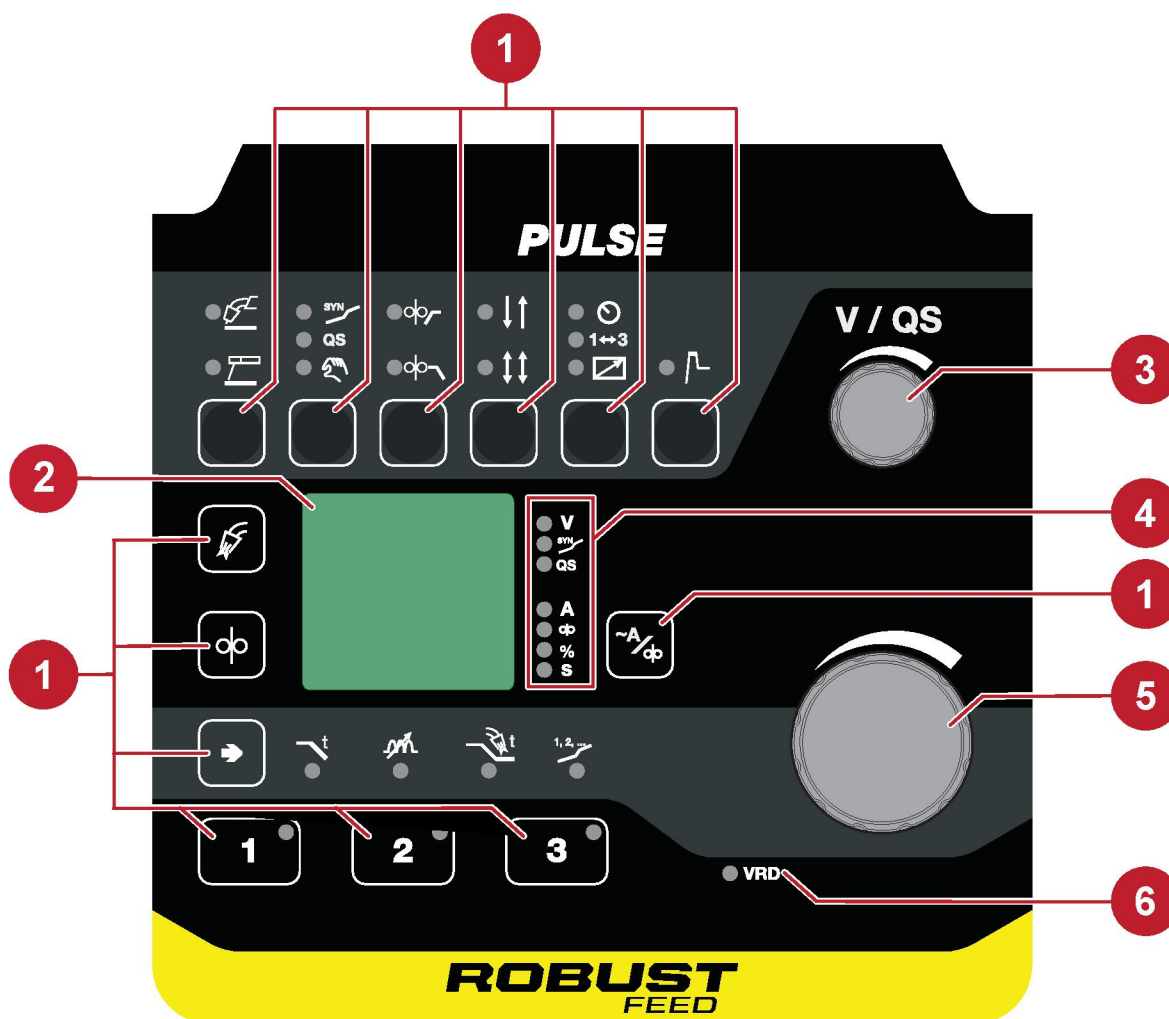
Dálková funkce umožňuje dálkové ovládání hořáku ve verzi Push Pull nebo Miggytrac/Railtrac a deaktivuje externí ovládací panel na podavači drátu.

Místní

Místní funkce zapíná externí ovládací panel na podavači drátu a deaktivuje dálkové ovládání hořáku ve verzi Push Pull nebo Miggytrac/Railtrac.

6.2 Impuls

6.2.1 Externí ovládací panel



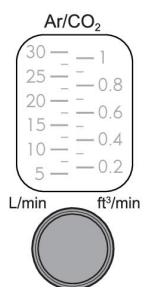
1. Tlačítka funkcí – další popis naleznete v návodu k použití ovládacího panelu Pulse.
2. Displej
3. Knoflík pro nastavování napětí/QSet™
4. Indikace, které proměnné a jednotky se zobrazují na displeji
5. Knoflík pro nastavování rychlosti podávání drátu a velikosti proudu
6. Indikace aktivované funkce VRD (zařízení ke snížení napětí)

6.2.2 Interní ovládací panel



1. Knoflík pro nastavování průtoku plynu

6.3 Nastavení průtoku plynu



Průtok plynu se nastavuje pomocí knoflíku na interním ovládacím panelu. Přítomný průtok plynu se zobrazuje na průtokoměru nad knoflíkem.



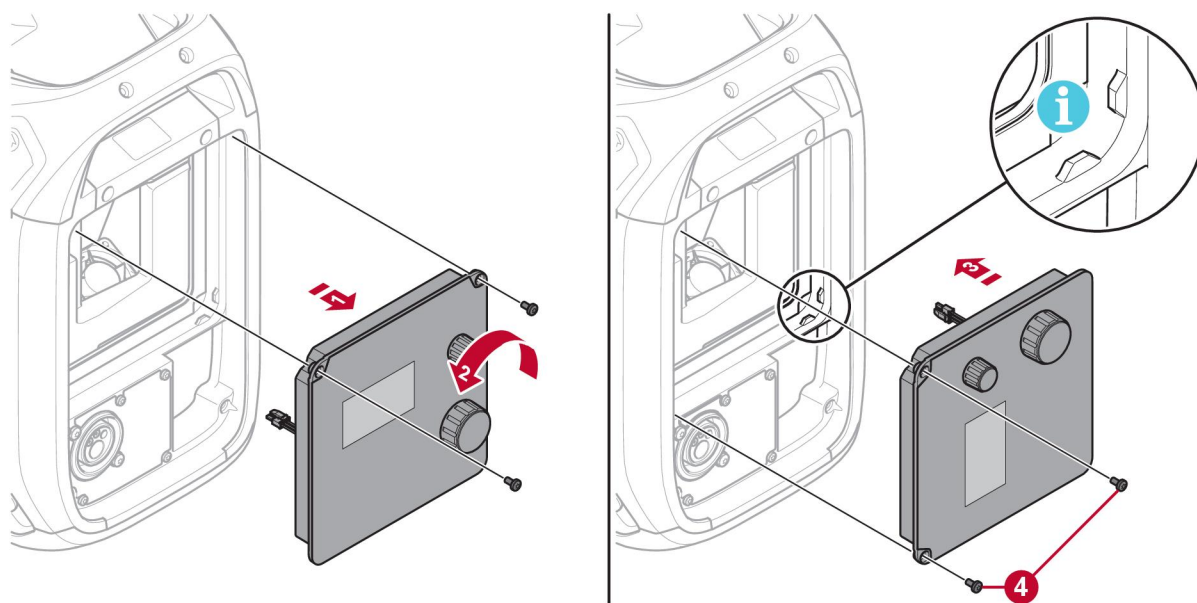
POZOR!

Naměřená hodnota na stupnici průtokoměru bude správná pouze v případě, že je podavač drátu ve **vzpřímené** poloze!

6.4 Otáčení externího ovládacího panelu

Pro použití podavače drátu ve vodorovné poloze je k dispozici možnost otočit externí ovládací panel o 90°.

1. Odstraňte dva šrouby, které drží ovládací panel, a panel odstraňte.
2. Otočte ovládací panel o 90° ve směru hodinových ručiček.
3. Připevněte ovládací panel a ujistěte se, že jsou malé výčnělky ve správné poloze.
4. Utáhněte šrouby.



7 ÚDRŽBA

**POZOR!**

Pravidelná údržba je důležitá pro bezpečný a spolehlivý provoz.

**UPOZORNĚNÍ!**

Všechny záruky dodavatele ztrácejí platnost, pokud se zákazník v průběhu záruční doby pokusí sám opravit jakékoli chyby produktu.

7.1 Prohlídka a čištění

Mechanismus podavače drátu

Pravidelně kontrolujte, zda není podavač ucpan nečistotou.

- Čištění a výměna opotřebovaných částí podávacího mechanismu by se měla provádět v pravidelných intervalech, aby se dosáhlo bezproblémového podávání drátu. Zapamatujte si, že pokud je nastaveno příliš silné předpětí drátu, může docházet k abnormálnímu opotřebování přítlačné kladky, podávací kladky a vodicí vložky drátu.
- Vyčistěte vložky a další mechanické části mechanismu podavače drátu stlačeným vzduchem, a to v pravidelných intervalech nebo v případě, že se podávání drátu zřejmě zpomalí.
- Výměna hrdel
- Kontrola poháněných kol
- Výměna balíčku ozubeného kola

Svařovací hořák

- K zajištění bezproblémového podávání drátu se musí opotřebované díly svařovacího hořáku pravidelně čistit a měnit. Pravidelně profukujte vodicí vložku drátu a čistěte kontaktní špičku.

8 ŘEŠENÍ PROBLÉMŮ

Vysvětlení chyb, které se mohou zobrazit na externím ovládacím panelu, naleznete v návodu k použití příslušného ovládacího panelu.

Než si vyžádáte pomoc autorizovaného servisního technika, proveďte následující kontroly a prohlídky.

Projev závady	Nápravná opatření
Podávání drátu mechanismem pro podávání drátu je pomalé nebo jde ztuha.	<ul style="list-style-type: none">• Vyčistěte vložky a další mechanické části mechanismu podavače drátu stlačeným vzduchem,

9 OBJEDNÁVÁNÍ NÁHRADNÍCH DÍLŮ



UPOZORNĚNÍ!

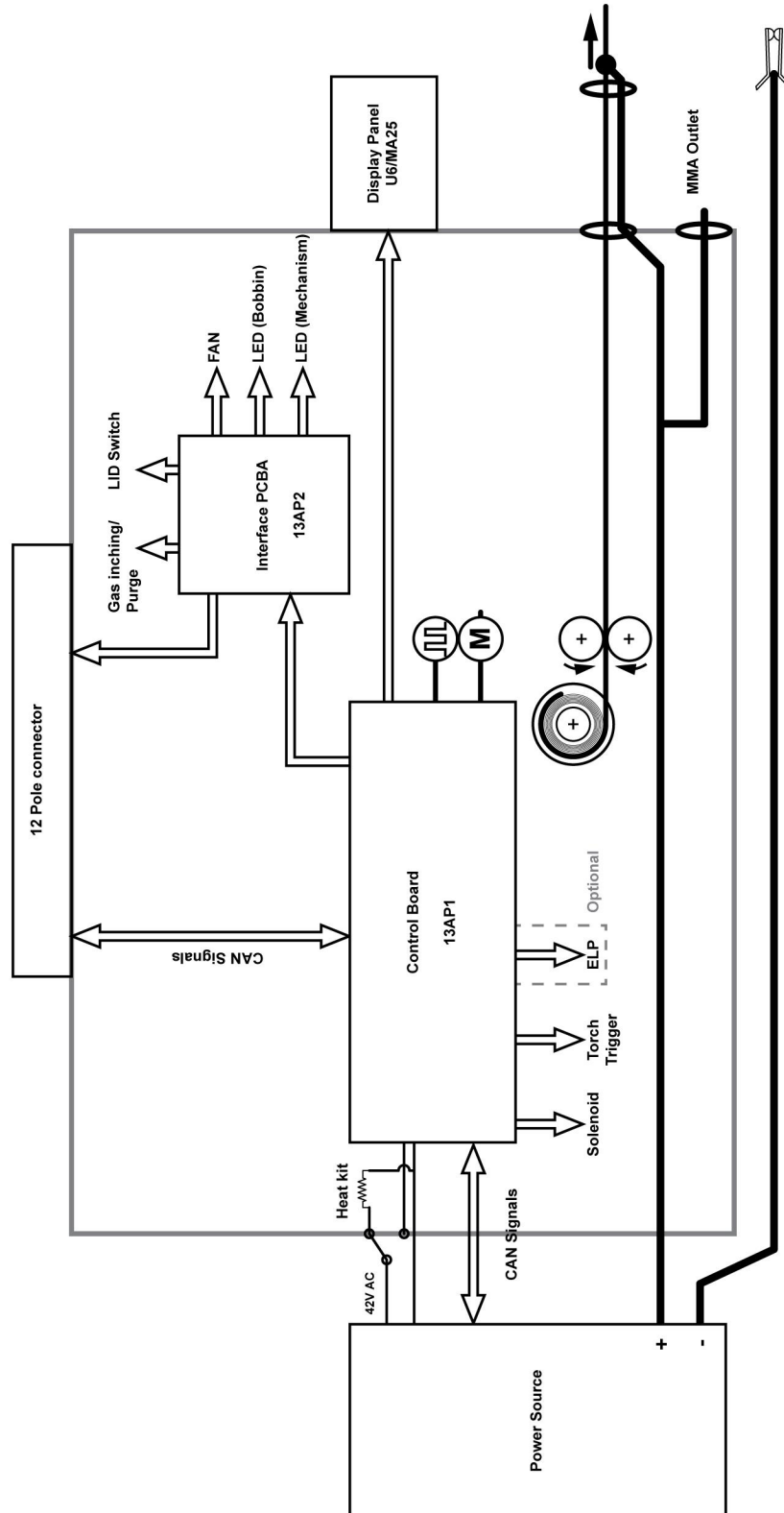
Opravy a elektrické práce musí provádět autorizovaný servisní technik ESAB. Používejte pouze originální náhradní díly ESAB.

Podavače RobustFeed U6 a RobustFeed Pulse jsou navrženy a testovány v souladu s mezinárodními a evropskými normami **EN IEC 60974-5** a **EN IEC 60974-10 třídy A**, kanadskou normou **CAN/CSA-E60974-5** a americkou normou **ANSI/IEC 60974-5**. Servisní služba, která provedla servis nebo opravu, musí zajistit, aby výrobek stále vyhovoval uvedeným normám.

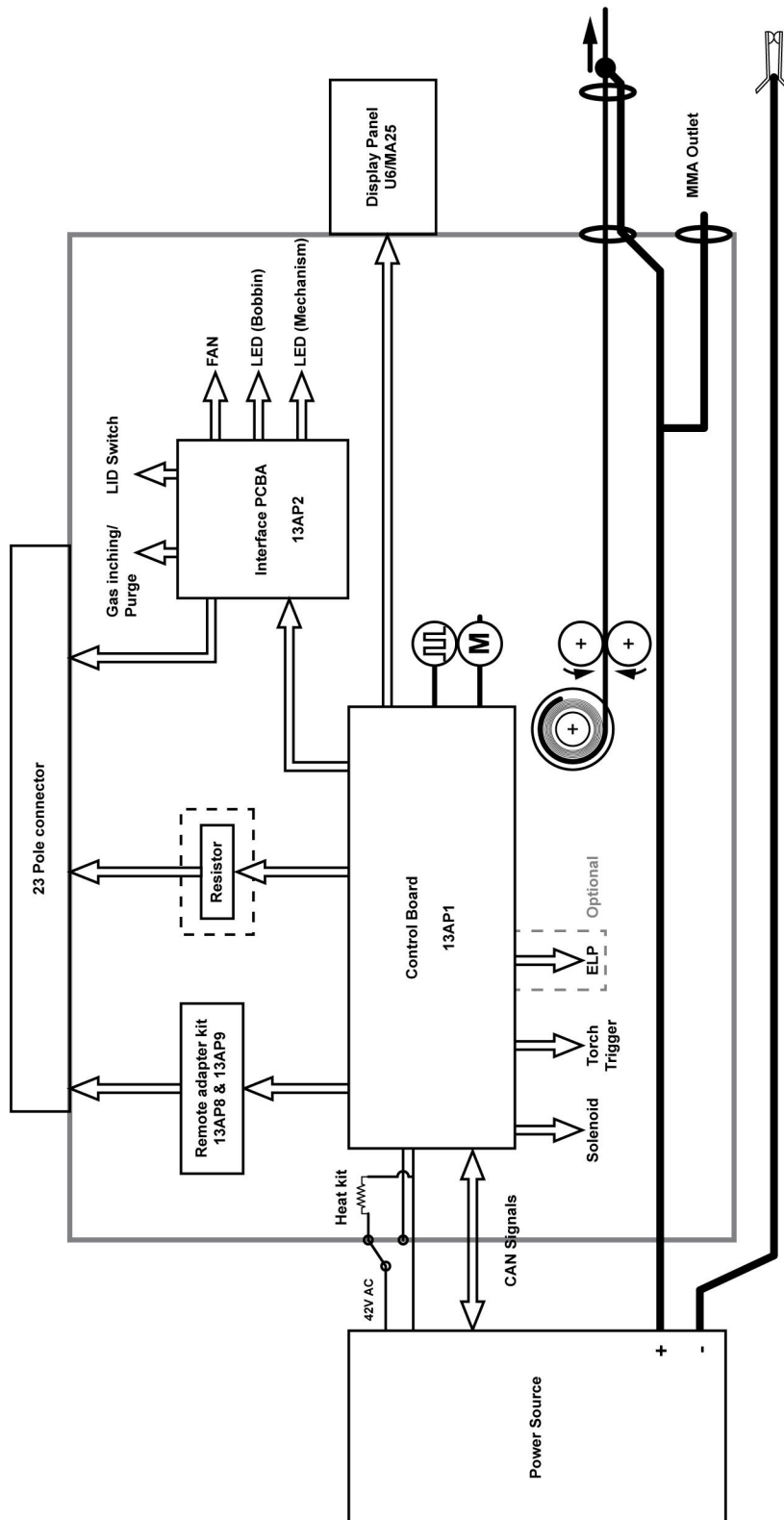
Náhradní díly a spotřební díly si můžete objednat u nejbližšího prodejce společnosti ESAB, viz webové stránky esab.com. Při objednávání uveďte typ výrobku, sériové číslo, označení a číslo náhradního dílu podle seznamu náhradních dílů. To usnadní expedici a zajistí správnost dodávky.

NÁKRES

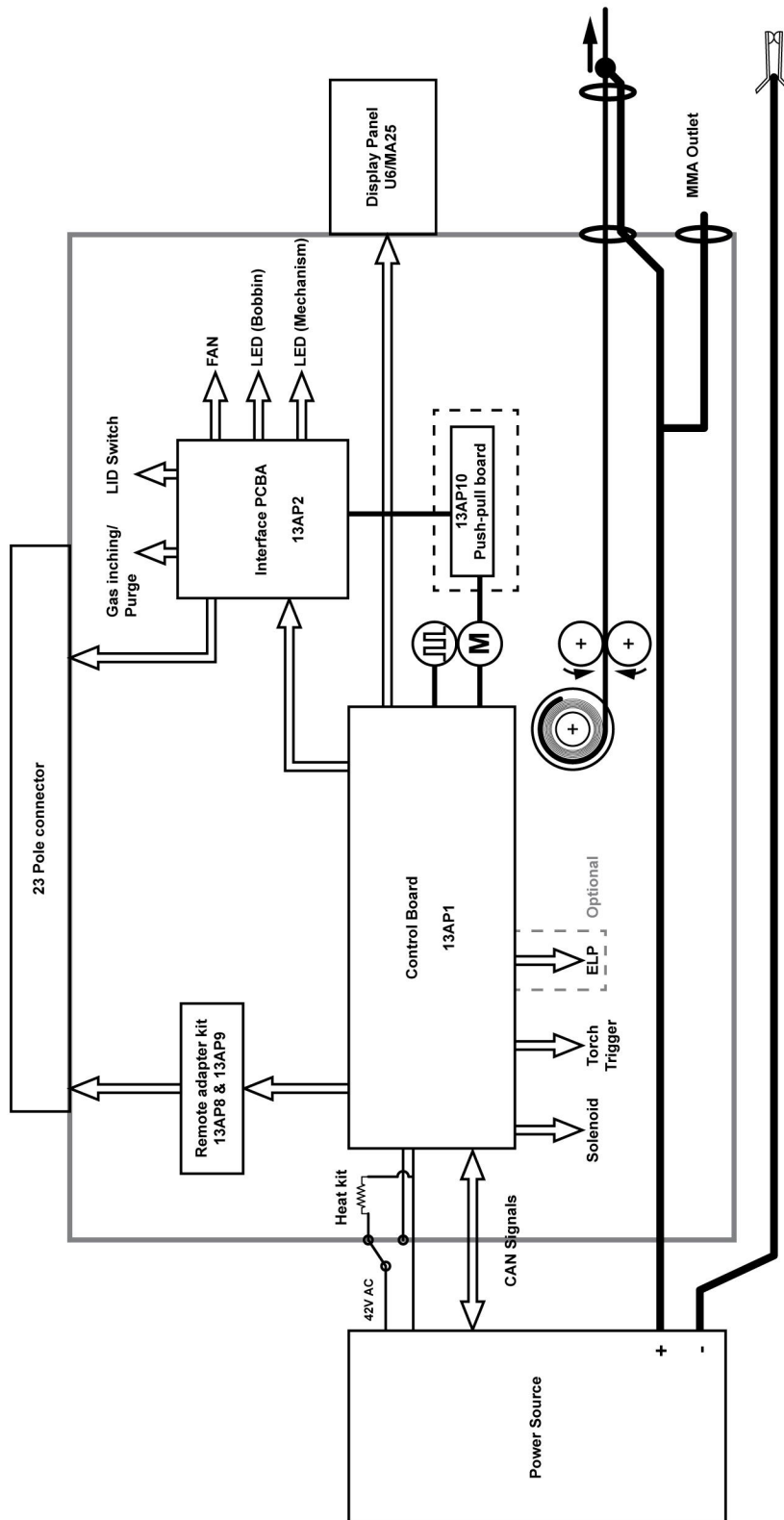
RobustFeed U6/Pulse



RobustFeed U6/Pulse EURO Push Pull



RobustFeed U6/Pulse Tweco Push Pull



OBJEDNACÍ ČÍSLA



Ordering no.	Denomination	Note
0445 800 897	RobustFeed U6, Water	With EURO connector, torch cooling system
0445 800 887	RobustFeed U6, Offshore, Water	With EURO connector, torch cooling system, heater, gas flow meter and MMA
0445 800 888	RobustFeed U6, Offshore, Water, ELP, Push Pull, Mechanized MIG	With EURO connector, torch cooling system, ELP, heater, gas flow meter and MMA
0445 800 894	RobustFeed Pulse, Water	With EURO connector, torch cooling system
0445 800 891	RobustFeed Pulse, Offshore, Water	With EURO connector, torch cooling system, heater, gas flow meter and MMA



Ordering no.	Denomination	Note
0445 800 892	RobustFeed Pulse, Offshore, Water, ELP, Push Pull, Mechanized MIG	With EURO connector, torch cooling system, ELP, heater, gas flow meter and MMA
0445 800 890	RobustFeed U6, Offshore, Push Pull, Mechanized MIG	With Tweco 4 connector, heater, gas flow meter and MMA
0445 800 893	RobustFeed Pulse, Offshore, Push Pull	With Tweco 4 connector, heater, gas flow meter and MMA
0445 800 902	RobustFeed U6, Offshore, Water, ELP, Push Pull, Mechanized MIG (VRD activated)	With EURO connector, torch cooling system, ELP, heater, gas flow meter and MMA (for AU region)
0463 708 001	Spare parts list	RobustFeed U6, RobustFeed Pulse
0463 707 001	Service manual	RobustFeed U6, RobustFeed Pulse
0459 287 *	Instruction manual	Aristo® U6
0463 459 *	Instruction manual	MA25 Pulse

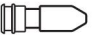


Poslední tři číslice v čísle dokumentu s návodem označují verzi návodu. Z toho důvodu jsou zde nahrazeny symbolem *. Dávejte pozor, abyste používali návod se sériovým číslem nebo verzí softwaru, které odpovídají výrobku – viz titulní stránka návodu.

Technická dokumentace je k dispozici prostřednictvím Internetu na stránkách www.esab.com



SPOTŘEBNÍ DÍLY

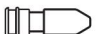


Fe, Ss and cored wire

Wire diameter (in.) (mm)	.023 0.6	.030 0.8	.040 0.9/1.0	.045 1.2	.052 1.4	1/16 1.6	.070 1.8	5/64 2.0	 Feed roller
V-groove 	X	X							0445 850 001
		X	X						0445 850 002
			X						0445 850 003
			X	X					0445 850 004
				X					0445 850 005
					X	X			0445 850 006
								X	0445 850 007






Inlet wire guide 	Middle wire guide 	Outlet wire guide 
0445 822 001 (2 mm)	0446 080 882	0445 830 883 (Tweco) 0445 830 881 (Euro)

Cored wire – Different wire guides dependent on wire diameter!

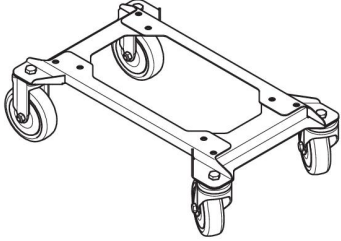
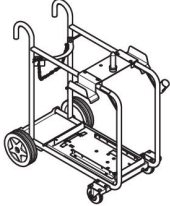
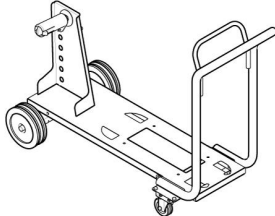
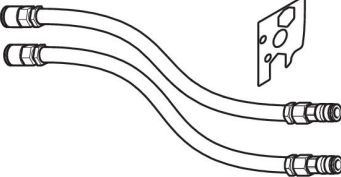
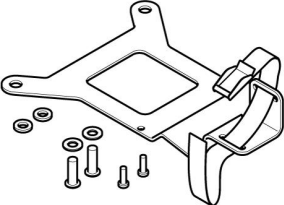

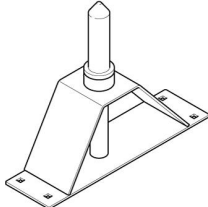
Wire diameter (in.) (mm)	.040 0.9/1.0	.045 1.2	.052 1.4	1/16 1.6	.070 1.8	5/64 2.0	3/32 2.4	 Feed roller
V-K-knurled 	X	X						0445 850 030
		X						0445 850 031
		X	X					0445 850 032
				X				0445 850 033
					X			0445 850 034
						X		0445 850 035
							X	0445 850 036

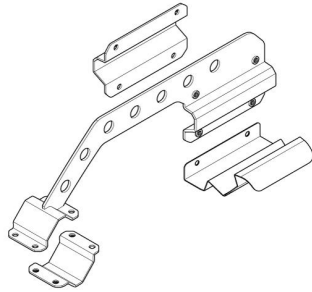
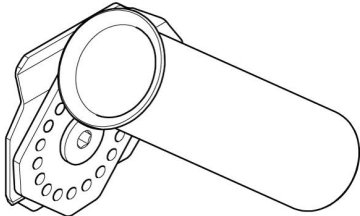


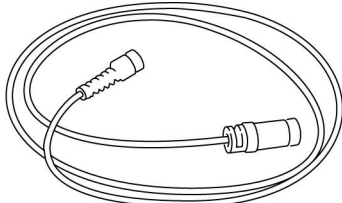
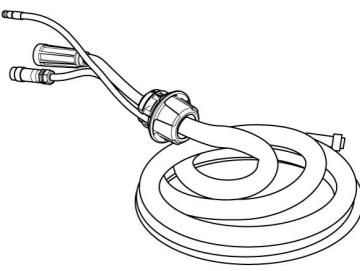
	Inlet wire guide 	Middle wire guide 	Outlet wire guide 
Wire diameter 0.040–1/16 in. 0.9–1.6 mm	0445 822 001 (2 mm)	0446 080 882	0445 830 883 (Tweco) 0445 830 881 (Euro)
Wire diameter 0.070–3/32 in. 1.8–2.4 mm	0445 822 002 (3 mm)	0446 080 883	0445 830 884 (Tweco) 0445 830 882 (Euro)

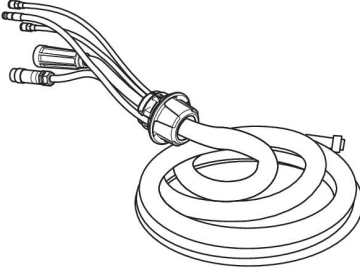
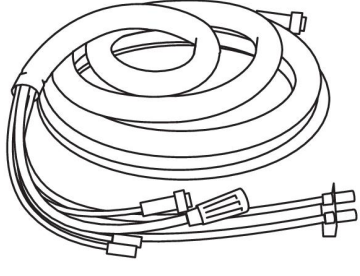
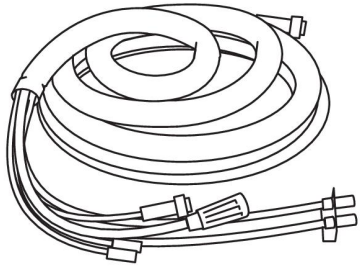
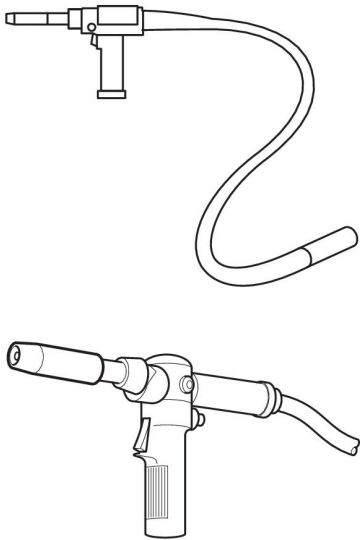
Al wire

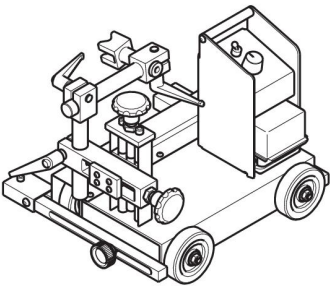
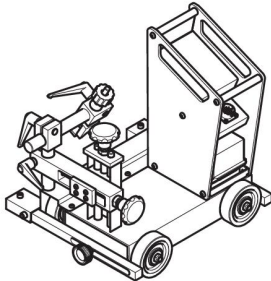
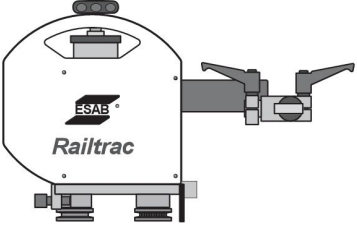
Wire diameter (in.) (mm)	.023 0.6	.030 0.8	.040 0.9/1.0	.045 1.2	.052 1.4	1/16 1.6	.070 1.8	 Feed roller
U-groove 		X	X					0445 850 050
			X	X				0445 850 051
				X		X		0445 850 052
Inlet wire guide 			Middle wire guide 			Outlet wire guide 		
0445 822 001 (2 mm)			0446 080 881			0445 830 886 (Tweco)		
						0445 830 885 (Euro)		

PŘÍSLUŠENSTVÍ

0446 081 880	Wheel kit	
0349 313 450	Trolley	
0349 313 700	Wire feeder trolley for 400 mm coils	
0446 123 880	Liquid cooling kit	
0446 082 880	Torch strain relief	
F102 440 880	Quick connector Marathon Pac™	
0465 508 880	Guide pin extension kit For the feeder assembled with the wheel kit	

0446 956 880	<p>Boom adaptor kit including a stopper for RobustFeed door</p> <p>For assembly instructions, refer to the Boom adaptor assembly instruction manual</p>	
0446 958 880	<p>Torch holder</p> <p>For assembly on the RobustFeed</p> <p>For assembly instructions, refer to the Torch holder assembly instruction manual</p>	
0459 491 880	<p>Remote control unit MTA1 CAN</p> <ul style="list-style-type: none"> • MIG/MAG: wire feed speed and voltage • MMA: current and arc force • TIG: current, pulse and background current 	
0459 491 882	<p>Remote control unit M1 10Prog CAN</p> <ul style="list-style-type: none"> • Choice of one of 10 programs • MIG/MAG: voltage deviation • TIG: and MMA current deviation 	
0459 554 880	Remote cable CAN 4 pole – 12 pole, 16 ft 5 in. (5.0 m)	
0459 554 980	Remote cable CAN 4 pole – 12 pole, 16 ft 5 in. (5.0 m) HD	
<p>Interconnection cable with pre-assembled strain relief, Air cooled, 70 mm²:</p>		
0446 255 880	2 m (7 ft.)	
0446 255 881	5 m (16 ft.)	
0446 255 882	10 m (33 ft.)	
0446 255 883	15 m (49 ft)	
0446 255 884	20 m (66 ft)	
0446 255 885	25 m (82 ft)	
0446 255 886	35 m (115 ft)	

Interconnection cable with pre-assembled strain relief, Liquid cooled, 70 mm²:		
0446 255 890	2 m (7 ft.)	
0446 255 891	5 m (16 ft.)	
0446 255 892	10 m (33 ft.)	
0446 255 893	15 m (49 ft.)	
0446 255 894	20 m (66 ft.)	
0446 255 895	25 m (82 ft.)	
0446 255 896	35 m (115 ft.)	
Interconnection cable without strain relief, Air cooled, 95 mm²:		
0459 528 960	1.7 m (7 ft.)	
0459 528 961	5 m (16 ft.)	
0459 528 962	10 m (33 ft.)	
0460 528 963	15 m (49 ft.)	
0460 528 964	25 m (82 ft.)	
0460 528 965	35 m (115 ft.)	
Interconnection cable without strain relief, Liquid cooled, 95 mm²:		
0459 528 970	1.7 m (7 ft.)	
0459 528 971	5 m (16 ft.)	
0459 528 972	10 m (33 ft.)	
0459 528 973	15 m (49 ft.)	
0459 528 974	25 m (82 ft.)	
0459 528 975	35 m (115 ft.)	
0446 050 881	Interconnection strain relief kit (for update of cables without strain relief)	
MIG/MAG welding torches:		
More information at the nearest ESAB agency	EURO, Tweco and Push Pull torches	

0457 357 882	Miggytrac™ B501 Equipment for mechanized welding	
0459 990 645	Miggytrac™ B5001 Equipment for mechanized welding	
0398 146 016	Railtrac™ B42V Equipment for mechanized welding	
0459 990 644	Railtrac™ BV2000 Equipment for mechanized welding	



A WORLD OF PRODUCTS AND SOLUTIONS.



For contact information visit esab.com

ESAB AB, Lindholmsallén 9, Box 8004, 402 77 Gothenburg, Sweden, Phone +46 (0) 31 50 90 00

manuals.esab.com

